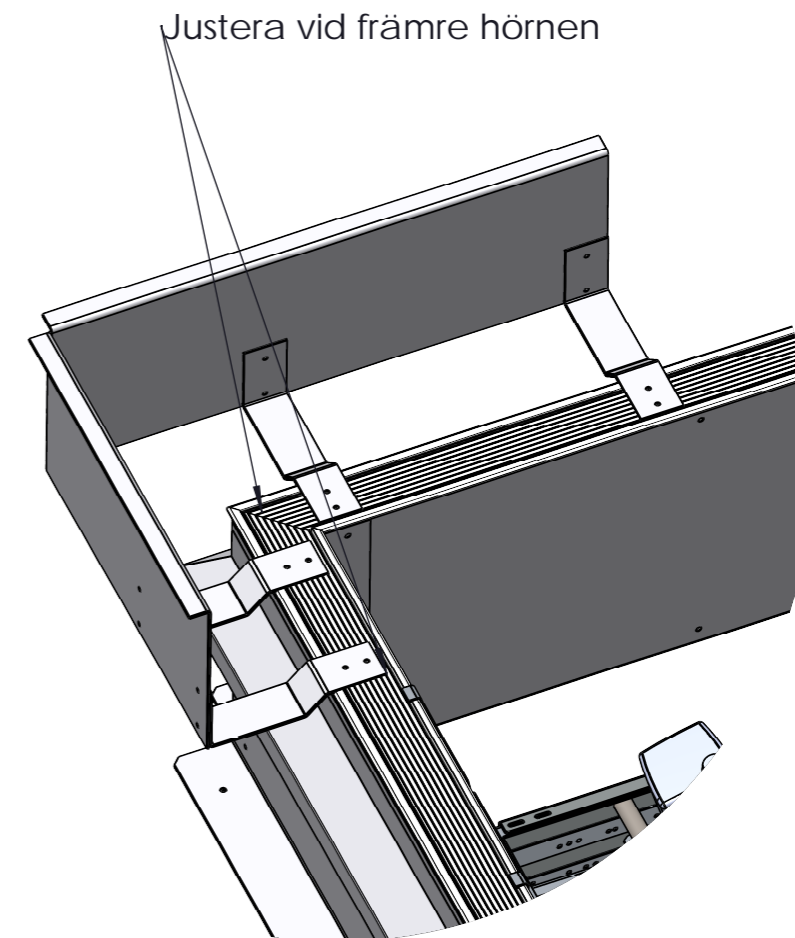
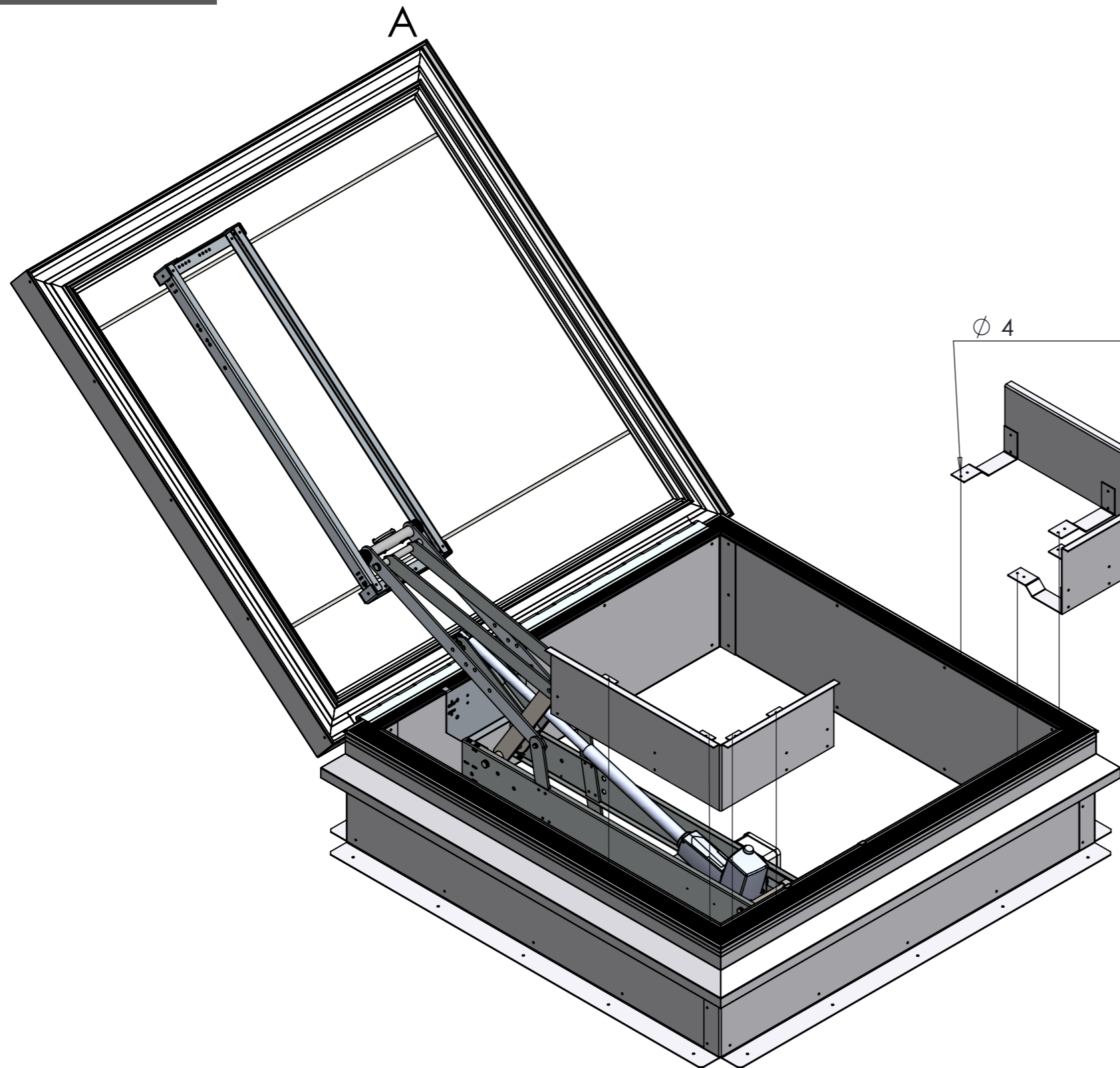


CONFIDENTIAL

Elkington

1. Öppna luckan innan installation av vindfångare
2. Justera och mät in vindfångarna vid de främre hörnen uppe på ramen
3. Använd spetskruv med EPDM bricka för att skruva fast en i varje hörn.
Obs. skruvar följer ej med i leveransen
4. Stäng luckan

REV	APP	DATE	DETAILS
A			1st Release



DETAIL A
SCALE 2 : 13

The article shown is also the subject of:
 Patent rights
 Registered design right
 Unregistered rights
 The drawing is a design document
 Patent pending

				DIMENSIONS ARE IN MILLIMETERS U.O.S TOLERANCES: X +/- 2mm, X.X +/- 0.2mm DO NOT SCALE DRAWING - IF IN DOUBT ASK		A3	
DRAWN	EO	DATE:	TITLE: SRHP-AOV-140				
CHECK'D			DWG NO.				
APP'VD			MATERIAL: N/A		SCALE: 1:11		
DEBUR AND BREAK SHARP EDGES		FINISH:		REVISION: A			
WEIGHT: 60.9		KG		STATUS: Work in Progress CAD		SHEET: 1 of 1	