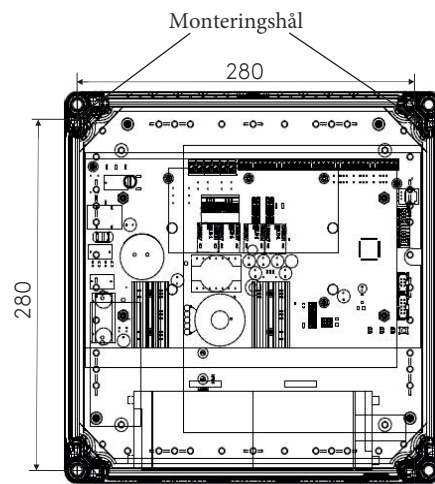
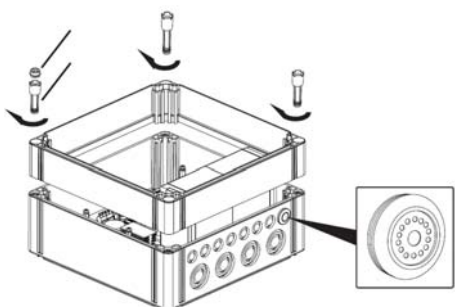


Monteringsanvisning och inkoppling

Obs! Styrcentralen är anpassad för väggmontering.

☞ Batterierna ska fästas på botten av centralen med medföljande kardborreband. 1st ventilationsplugg ligger i centralen.

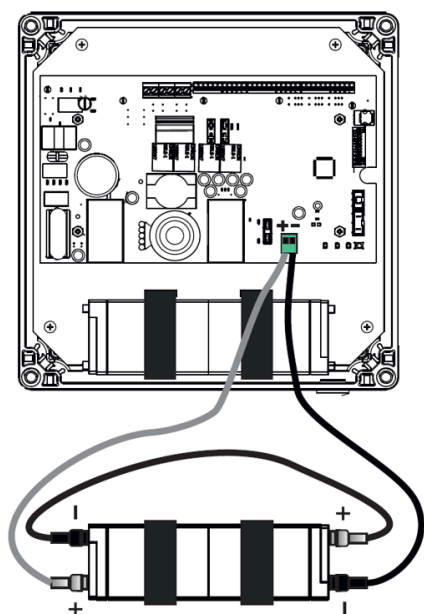
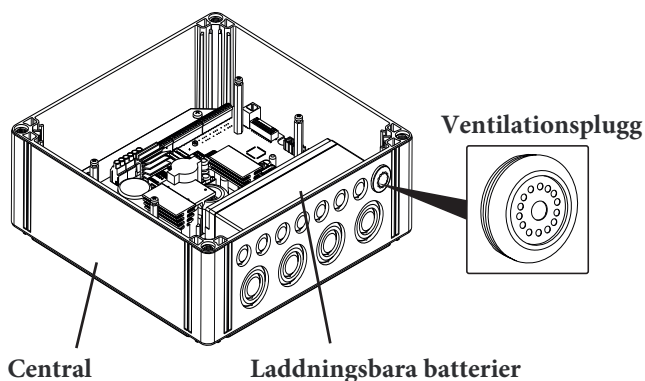
Montering av styrcentralen:



1. Skruva av locket på centralen samt den mörkgrå elektronikplattan som sitter i centralen (plastboxen)
2. Skruva fast centralen på väggen. Obs! skruv medföljer ej.
3. Skruva tillbaka elektronikplattan i centralen

☞ **Obs! Styrcentralen måste fästas inomhus i torr miljö samt på ett synligt ställe, förslagsvis i ett kontrollrum.**

4. Fäst batterierna på centralen med hjälp av kardborrebanden.



5. Fäst ventilationspluggen på undersidan av centralen .

☞ **OBS! Styrcentralen får absolut inte startas utan att ventilationspluggen är installerad!**

Var även vaksam så att batterierna ej sitter över ventilationspluggen!

Elkington

Installation av motor i styrarm M1

1. Flytta motståndet i styrcentralen från plint 1,2,3 till kopplingsdosan vid styrarmen.

2. Brandklassad 3-ledarkabel

Från styrcentral, Plint 1- till kopplingsdosans Plint 1+
Från styrcentral Plint 2+ till kopplingsdosans Plint 2-
Motståndet ska sitta i kopplingsdosans Plint 1 och 2
och den tredje ledaren från 3-ledarkabeln ska sitta i motståndet och tillbaka till Plint 3 i styrcentralen.

Motstånd



Kopplingsdosa



Rökdekkare

Flytta motståndet från plint 7 och 8 i styrcentralen till rökdekkaren.



Brandtryckknapp

Brandklassad 6-ledarkabel
Från styrcentralens Plint 9,10,11,12,13,14,

Huvudström

Brandklassad 3-ledarkabel
Gul. Blå. Brun

