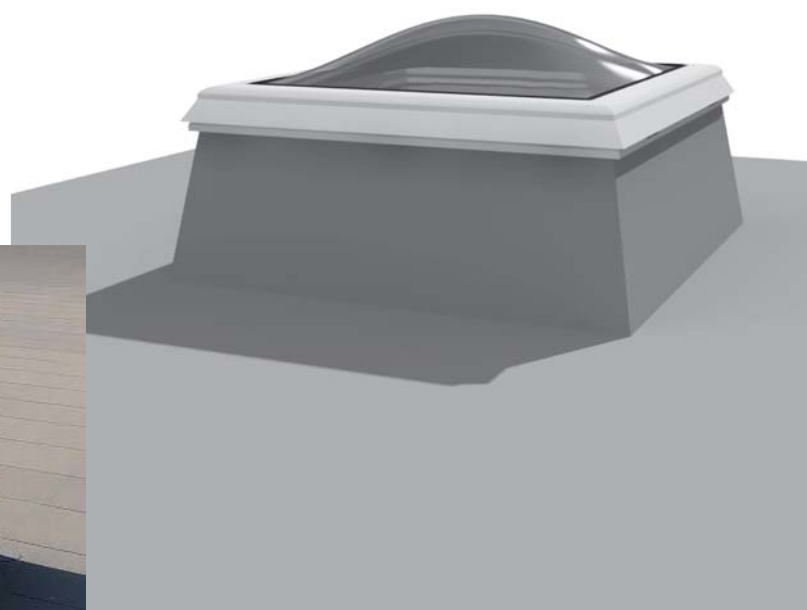
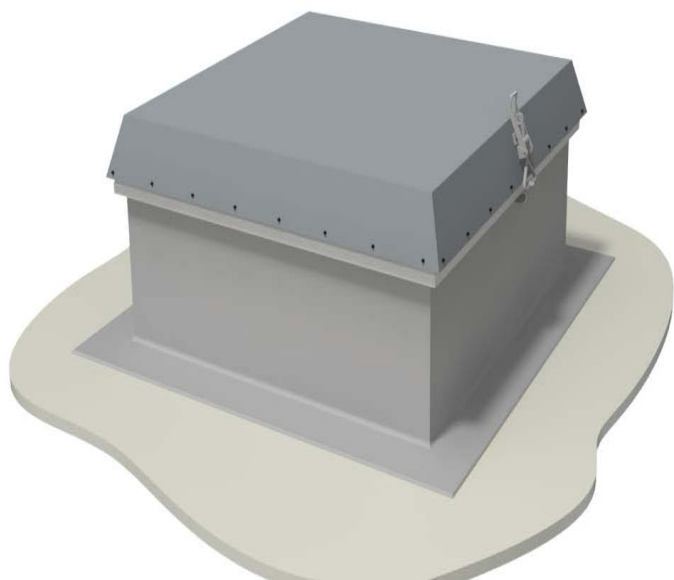
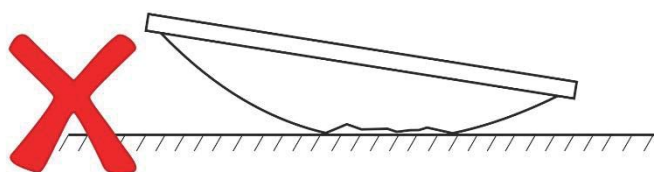
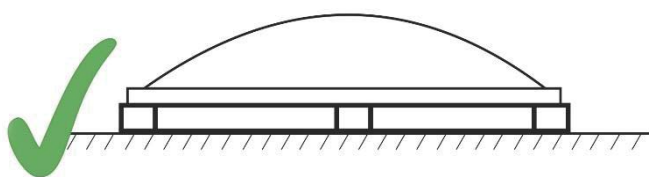


Elkington

Monteringsanvisning Ventia RL



	Varningsskylt		Fara för fall		Varning för last uppifrån
	Använd skyddssele		Använd hjälm		Använd skyddsskor



Bifogade skruvar



Ø4.8x16 mm DIN 7504-N
Ø4.8x38 mm DIN 7504-N

Allmänt:

Installationen bör ske enligt säkra tak.

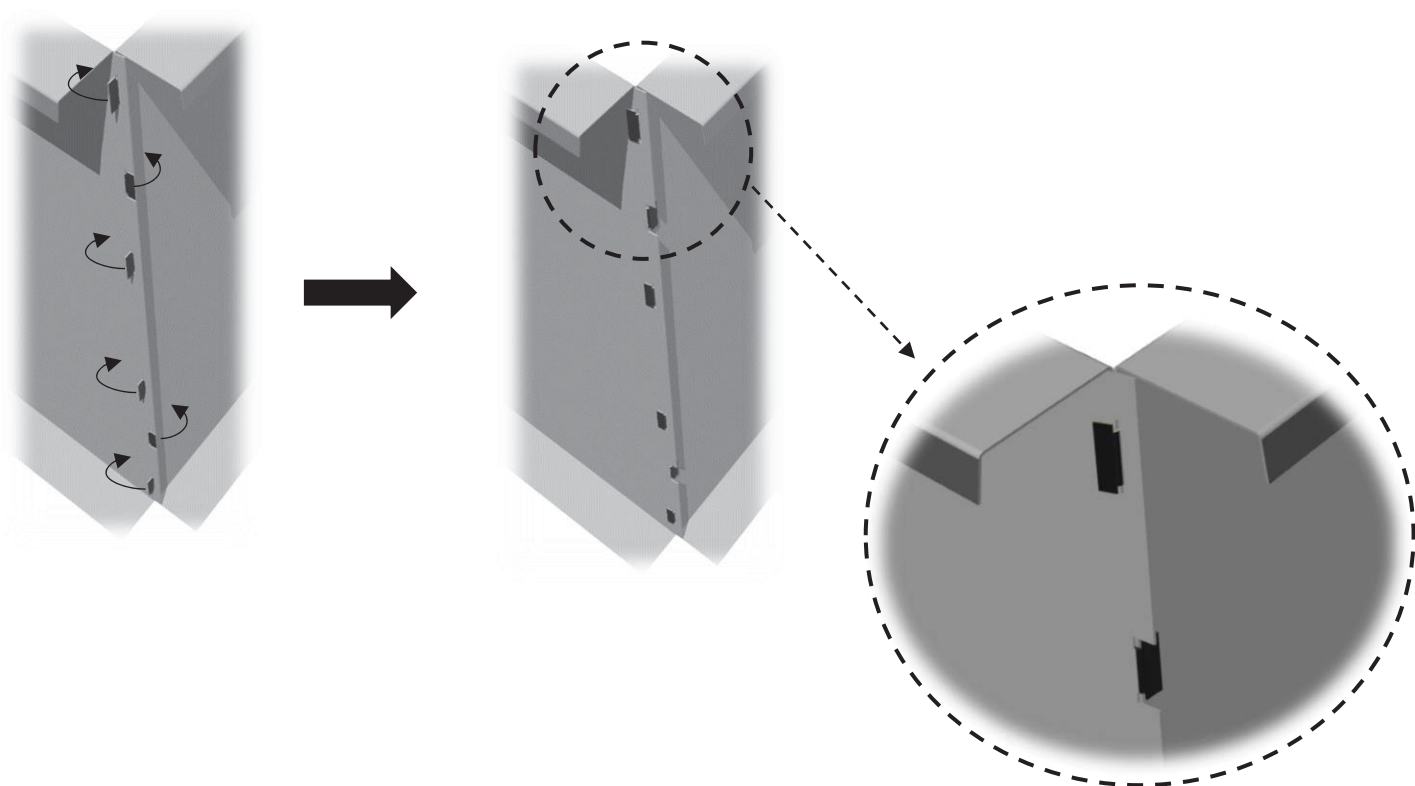
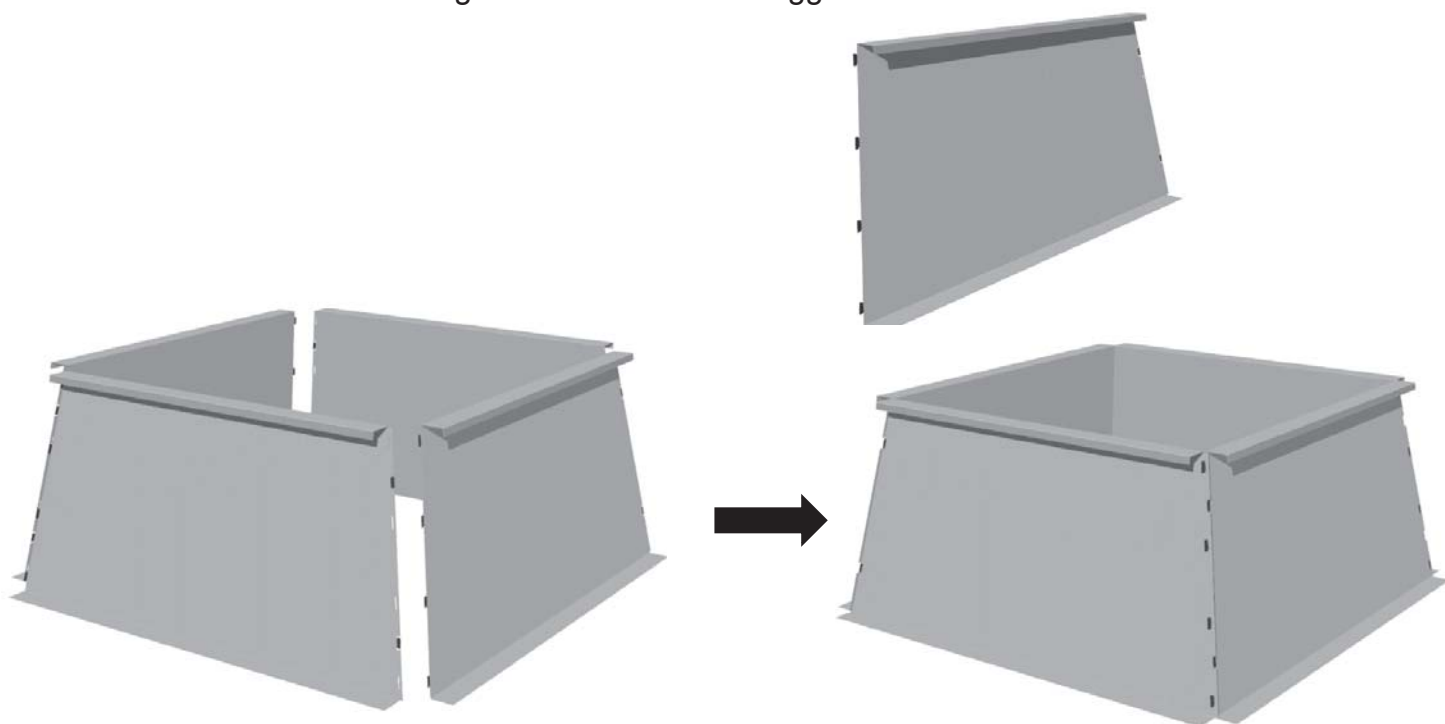
Innehållet i denna monteringsanvisning är enligt våra rekommendationer.

Elkington AB förbehåller sig rätten att ändra specifikationen.



1. Montering av sarg

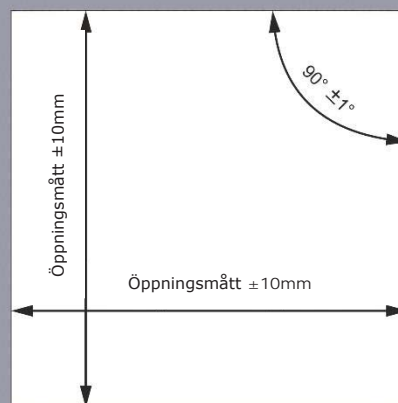
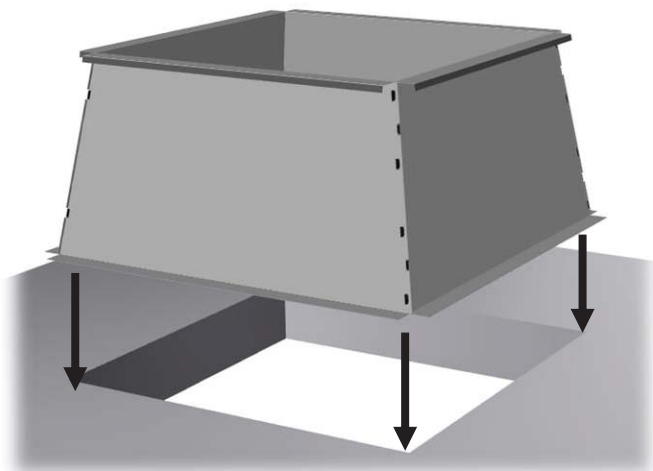
1.1 Luckans sarg består av 4 delar / väggar



1.2 Monteringen måste ske på ett plant underlag

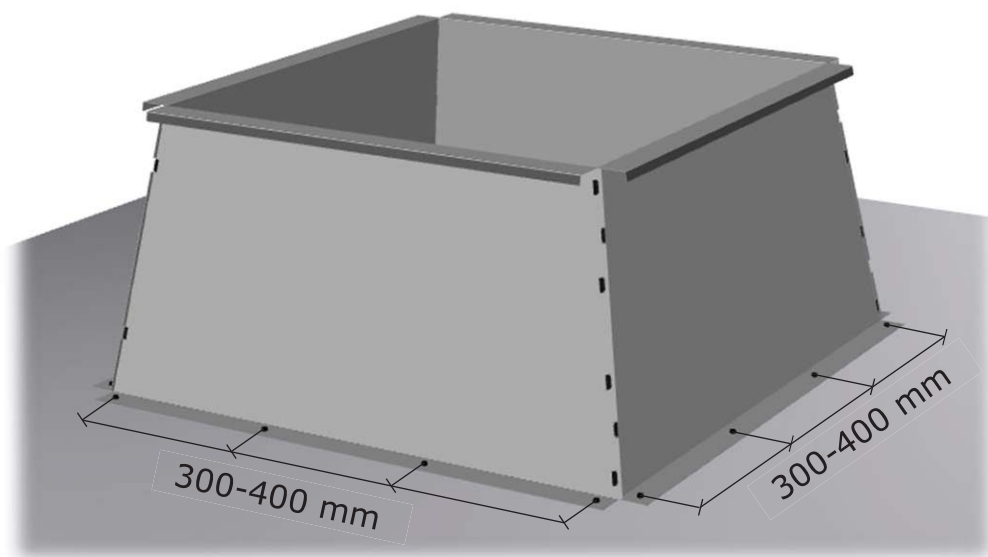
1.3 Foga samman delarna genom att föra in flikarna i slitsarna, böj därefter flikarna med en hammare.

2. Takmontering



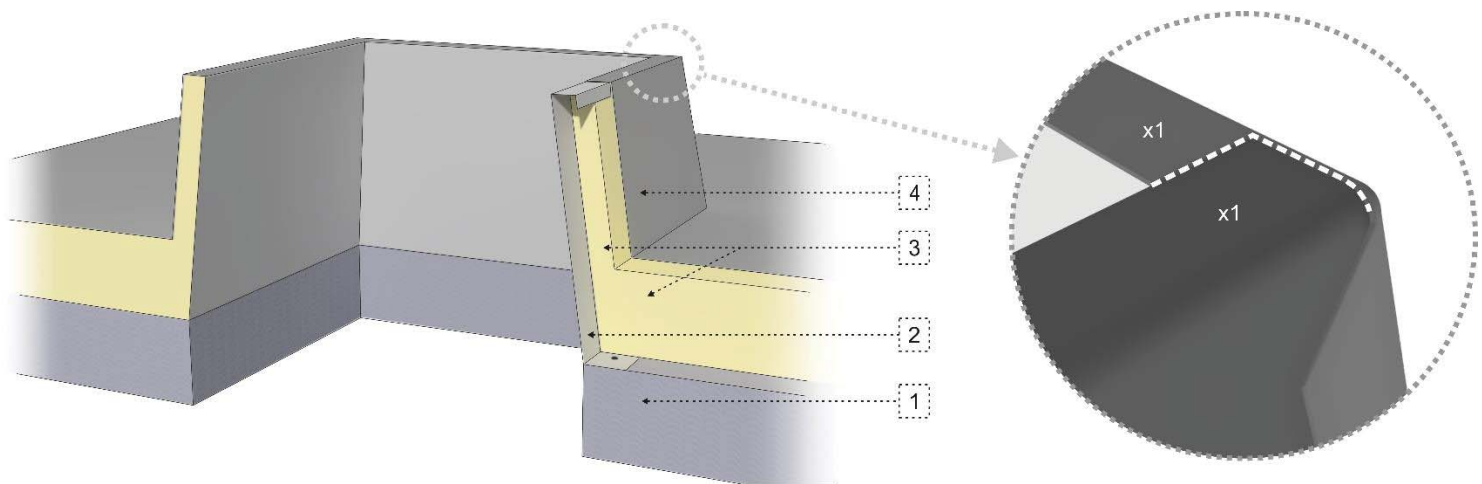
Öppning i takkonstruktionen

2.1 Placera sargen över öppningen i taket. Sargen kan placeras under takisoleringen eller över beroende på hur det ser ut på plats.



2.2 Fäst sargen med 300-400mm avstånd emellan skruvarna.

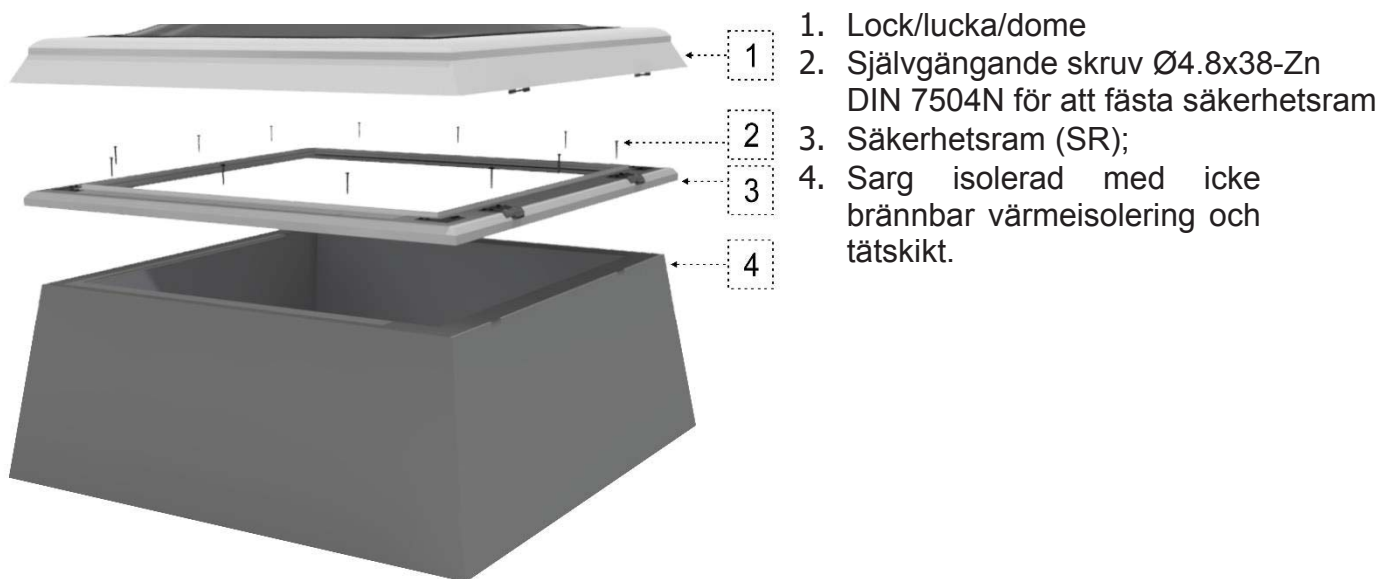
Använd $\text{Ø}6.3 \times 19$ mm självbärande skruv för trä.
Använd $\text{Ø}6 \times 40$ mm skruv med plugg för betong.



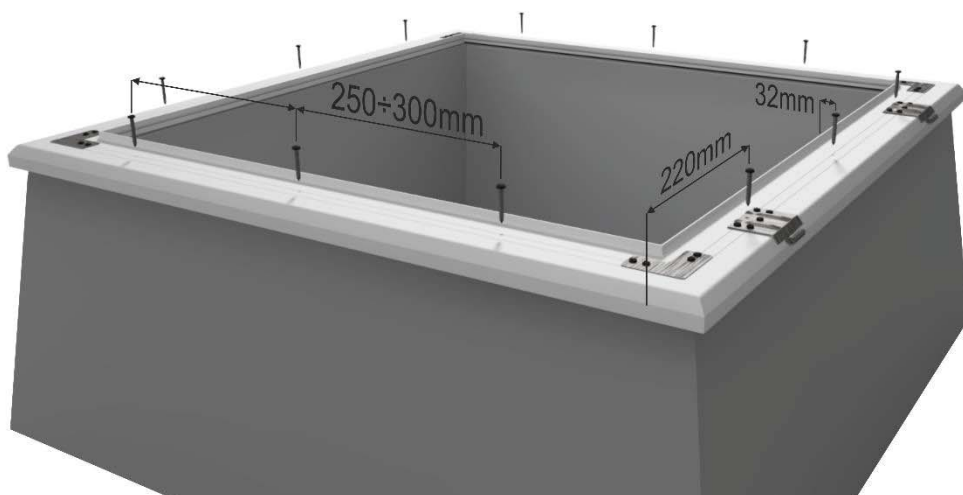
1. Takkonstruktion;
2. Stålsarg;
3. Takisolering
4. Tätskikt

- 2.3 Isolera sargen med brandsäker värmeisolering.
- 2.4 Tätskikta hörnen ovanpå sargen, placera takläggning i ett lager (se bild ovan).

3. Installation av lucka på sarg/ Komponenter

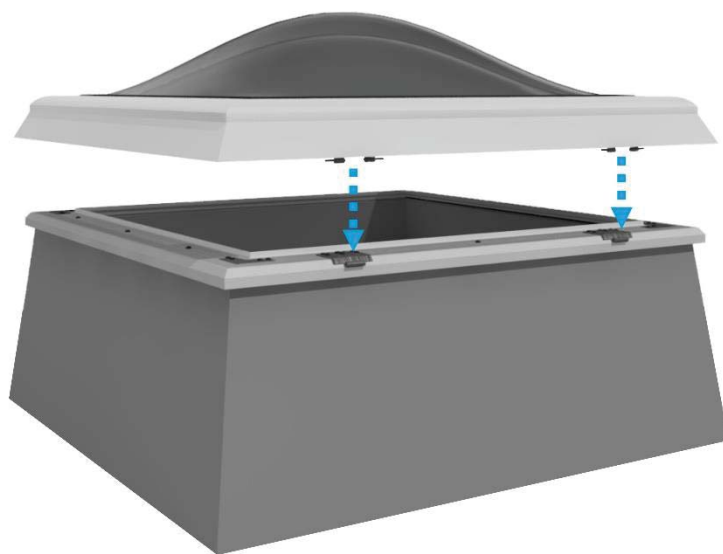


4. Montering av säkerhetsram

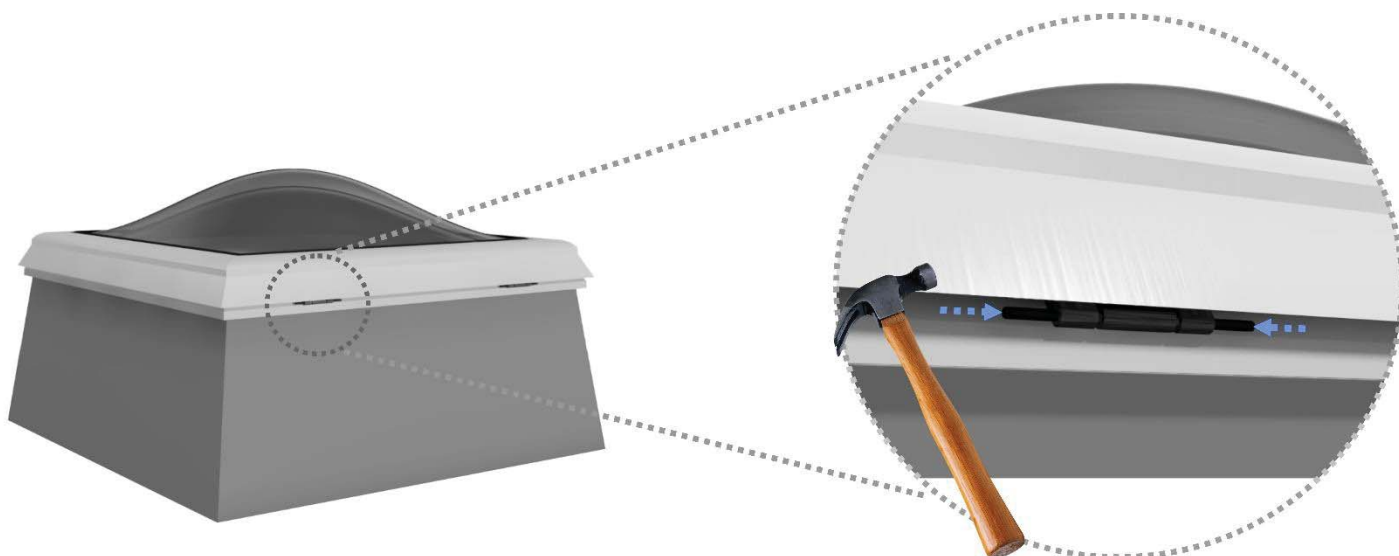


- 4.1 På väl förberedd sarg, fäst säkerhetsramen med självgängande skruv i enlighet med avstånden på bilden.
- 4.2 Väl förberedd sarg = Isolerad och tätskiktad sarg.

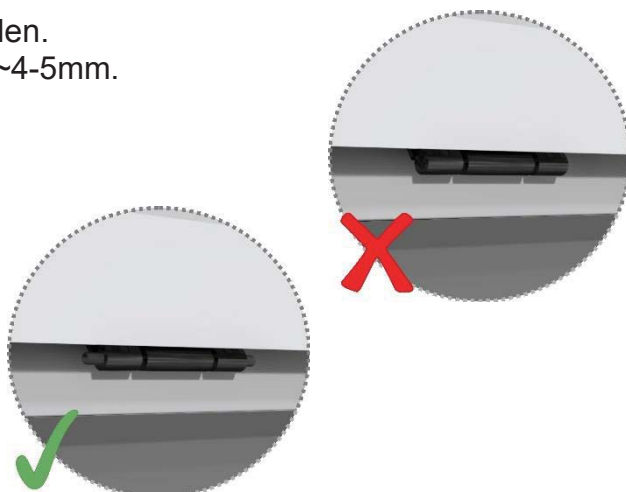
5. Installation av sarg + lucka/ lock /dome



- 5.1 Montera locket på den redan monterade säkerhetsramen, så att de nedre gångjärnen möter de övre;



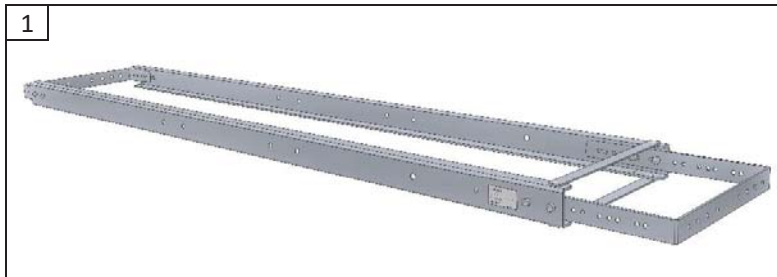
- 5.2 Hamra i gångjärnen som visas på bilden.
VIKTIGT: slå inte in dem helt, lämna ~4-5mm.



Elkington

Monteringsanvisning Ventia RL

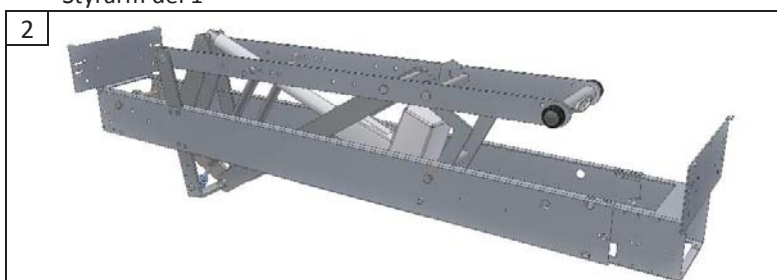
SA POWER SINGLE 24V / 48V



Styram del 1



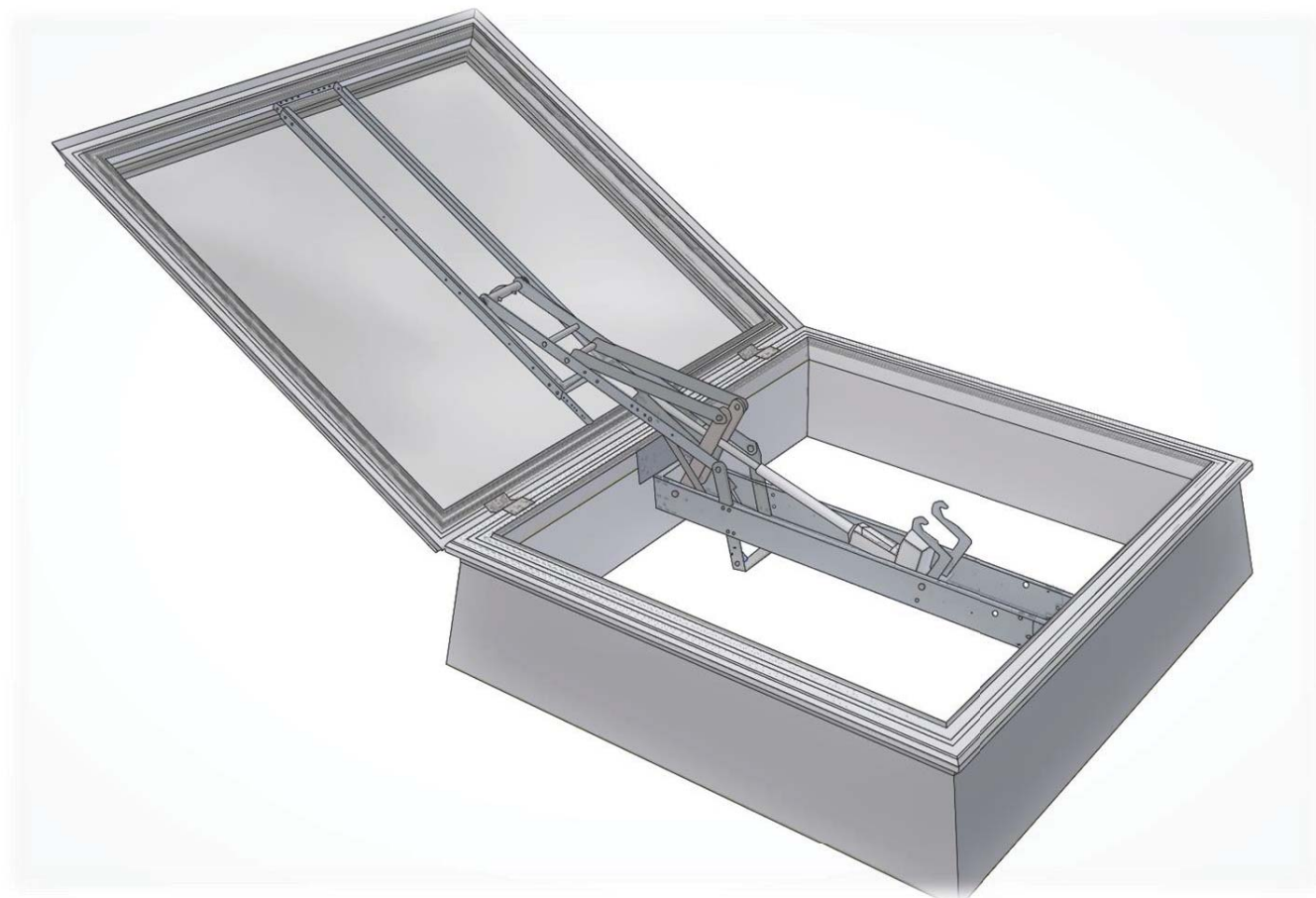
Skruv 6,3x60

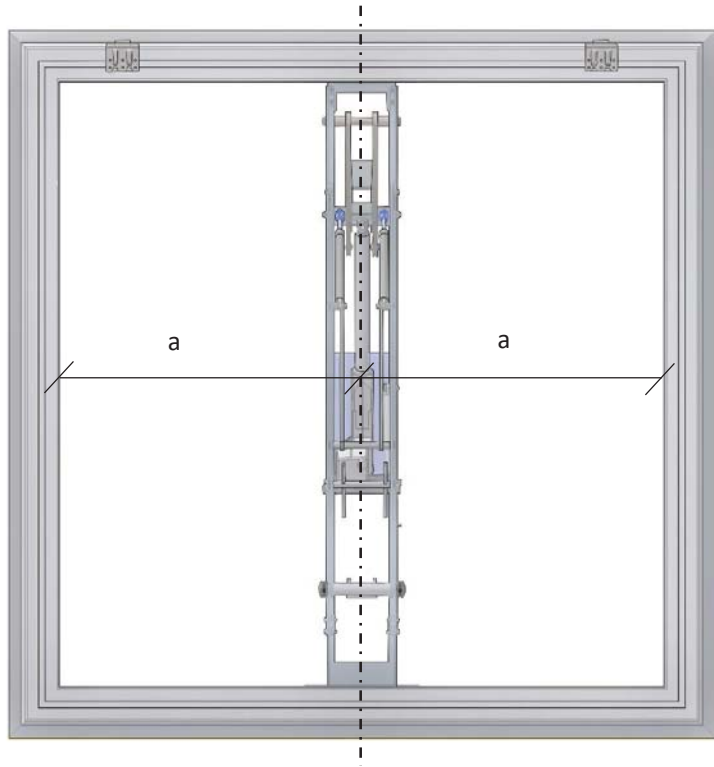
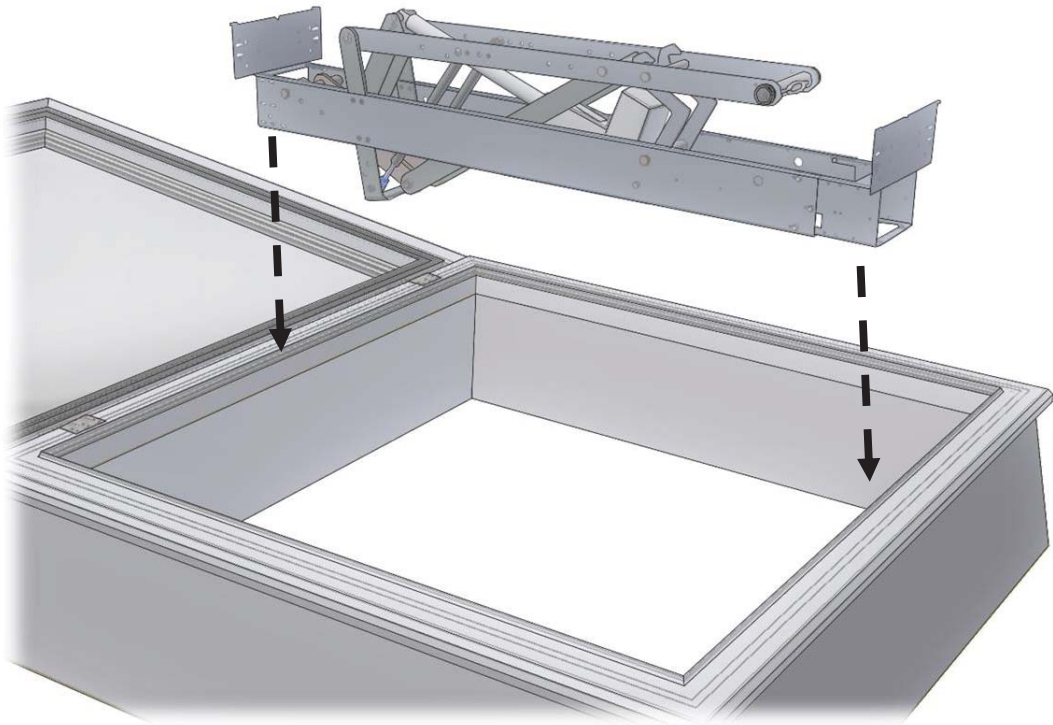


Styram del 2



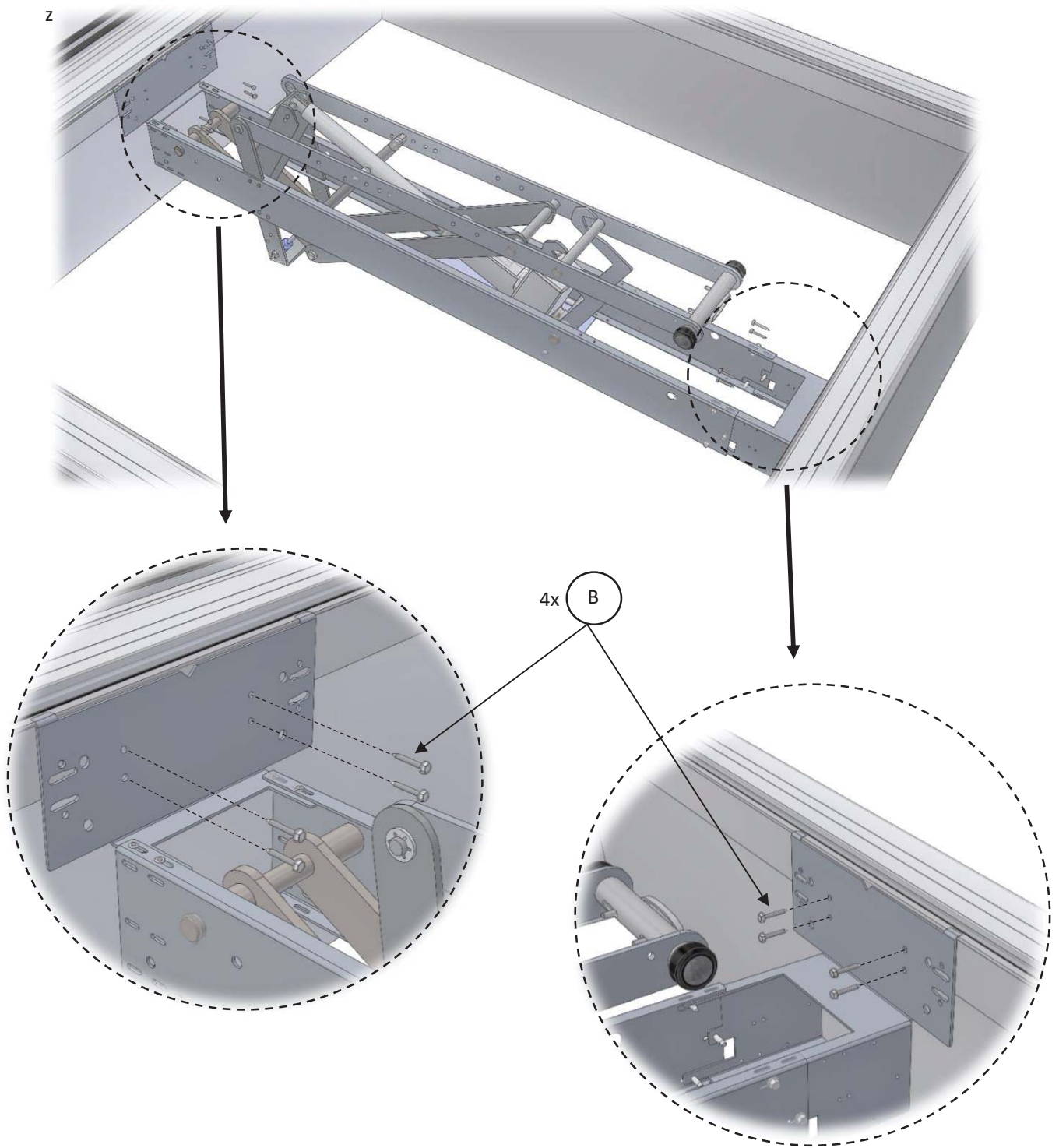
Skruv 6,3x19

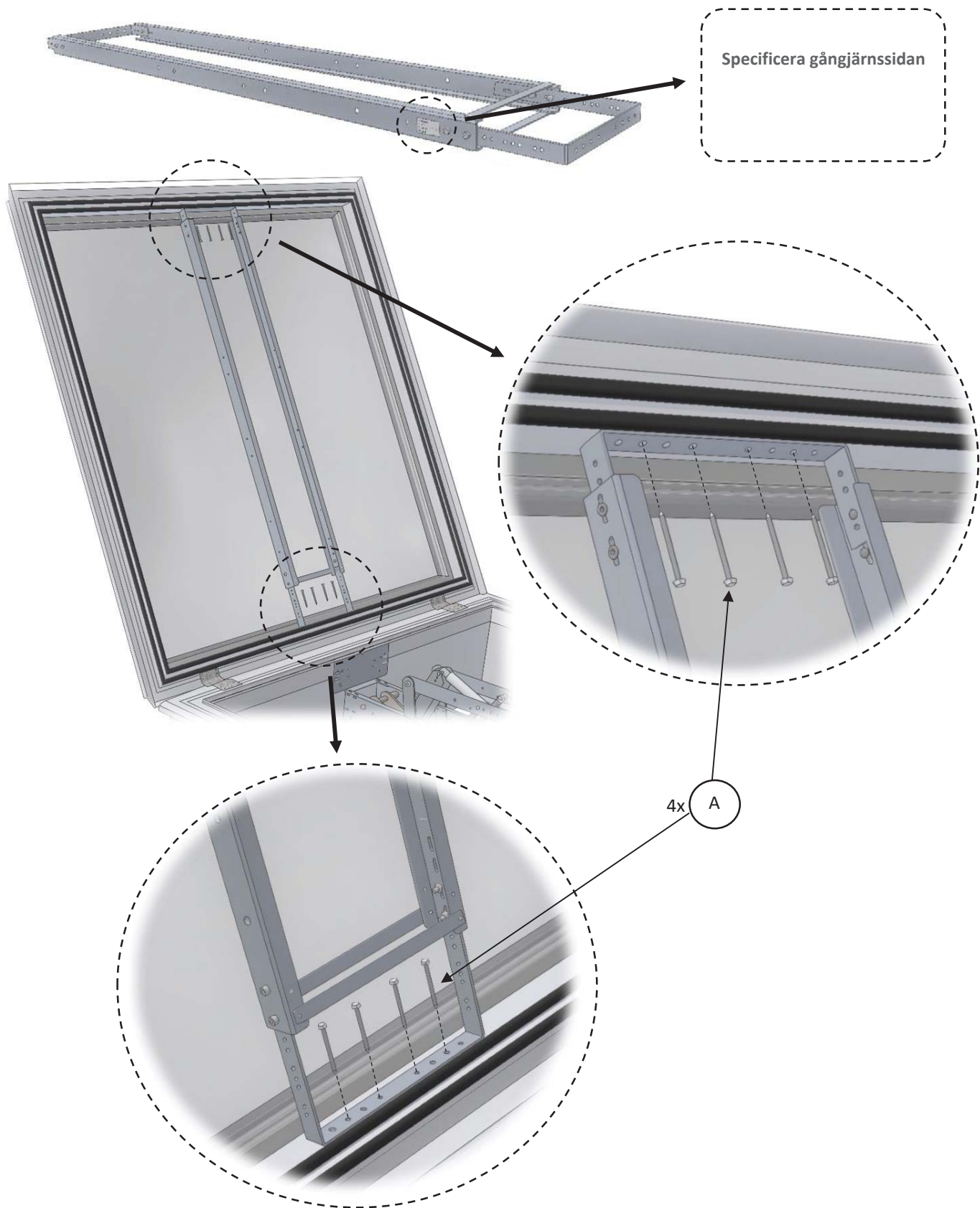




a = a

Z





Laido schema	Spalva	Atidaryti	Uždaryti
	Brun	+	-
	Blã	-	+

