

# Elkington

## Brandtryckknapp BVT (IP40)



Brandtryckknappen är framtagen för att användas tillsammans med styrcentralerna från Actulux.

**Vid brand:** Krossa glaset och tryck på den röda knappen.

**Vid test:** Öppna locket och tryck på den röda knappen.

**Stängning och återställning av larmet:** Öppna locket och tryck på återställningsknappen

“Reset”. Larmet återställs och rökluckorna stängs.

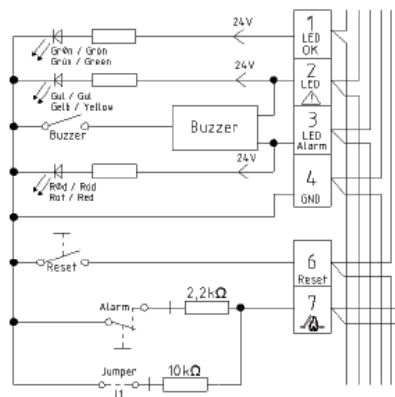
Knappen ansluts till kontakterna 10-15 med en brandklassad 6-ledarkabel.

## Inkopplingschema BVT

### Inkopplingar:

1. Grön LED OK, Tänds vid stängning och i fejfritt läge
2. Gul LED, lyser vid fel
3. Röd LED alarm, tänds vid aktivering av brandöppning
4. Jord (-)
5. -
6. Återställning av brandaktivering, stängning (Reset)
7. Alarm, öppning (Fire)

Jumper J1 ska bara monteras i den sista brandtryckknappen



## Egenskaper

Funktion: Alarm (open), återställning (reset), ljudindikering

LED indikering: "ok" (grön), "fel" (gul), "alarm aktiverat" (röd)

Storlek: 125 mm x 125 mm x 36 mm (B x H x D)

Färg: Grå (kan levereras i orange på begäran)

Skyddsklass: IP40

Strömförbrukning i larmläge: 2.2 mA