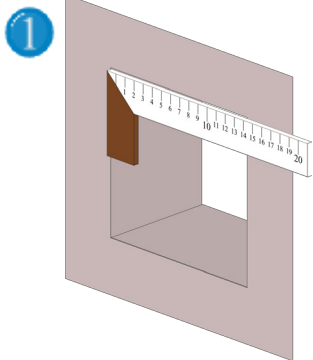
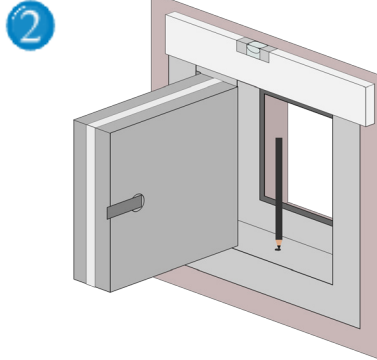


Elkington

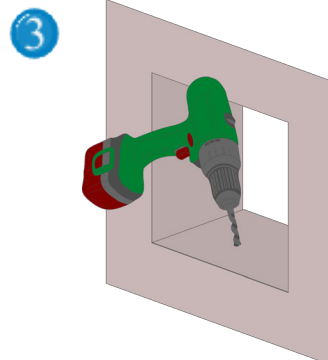
Monteringsanvisning System EXT



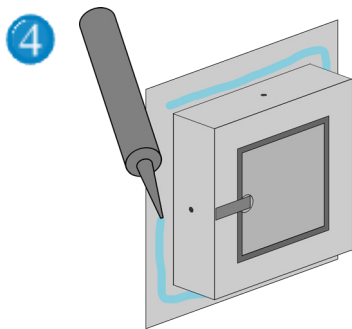
1 Rita in monteringshålet med en vinkelhake. (inbyggnadsmått + 5 mm)



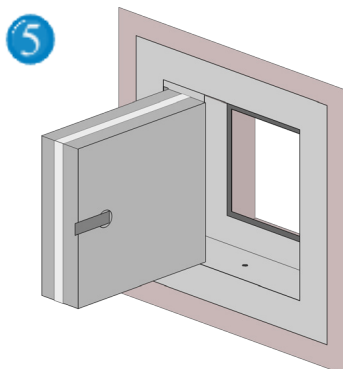
2 Öppna luckan och placera den i hålet. Markera i väggen där du ska förborra och ta bort luckan igen.



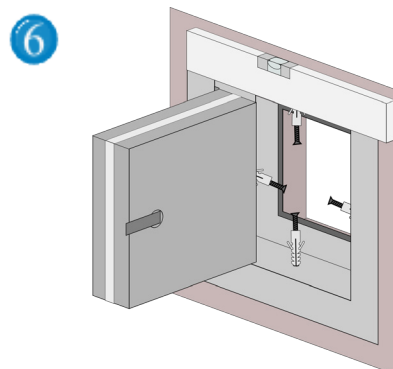
3 Borra hålen i väggen där du markerat.



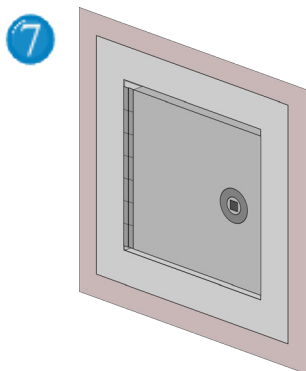
4 Lägg en silikonsträng runt utsidan av ytterramen.



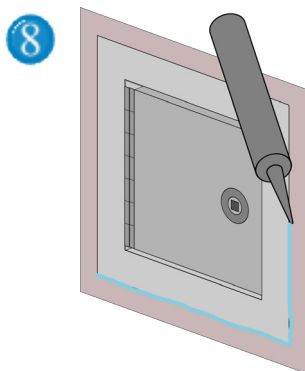
5 Sätt tillbaka luckan i monteringshålet.



6 Placera ramen i hålet och fixera den med hjälp av pluggar och skruvar.



7 Stäng luckan.



8 Vid behov, lägg en silikonsträng runt ramen.