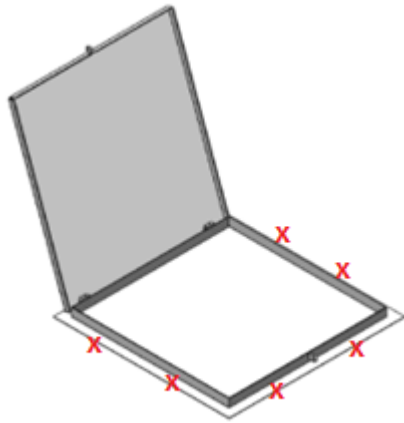


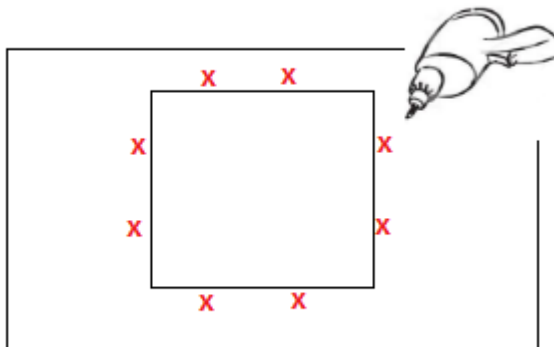
# Elkington

## Monteringsanvisning Solid Överfalsad



1. Öppna luckan och placera den över hålet.

2. Markera där du vill förborra och ta bort luckan.



3. Borra hålen där du har markerat.

(Observera att det även går att gjuta in denna ram.)



4. Placera ramen över hålet och fixera den med hjälp av skruvar.

5. Stäng luckan.