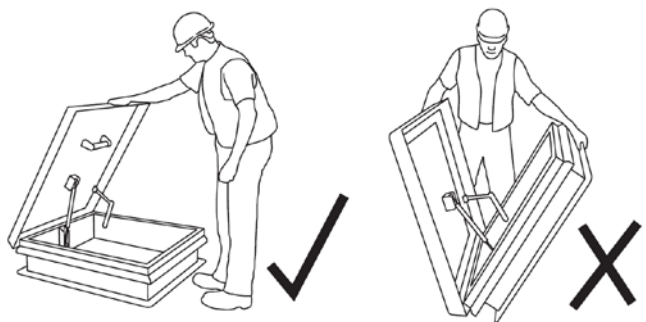
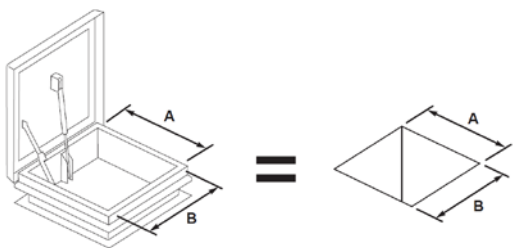


# Elkington

## Monteringsanvisning SRHP

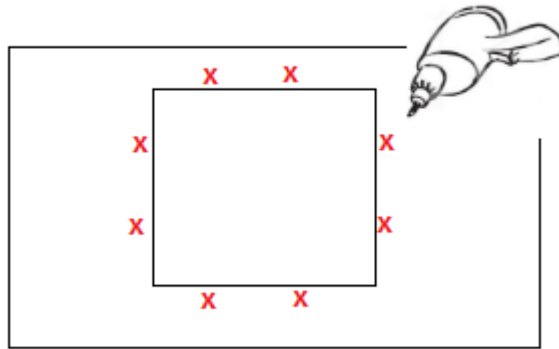


1. Placera luckan över det befintliga hålet, se till att locket öppnas åt önskat håll.



2. Markera fixeringspunkterna genom hålen i flänsen.

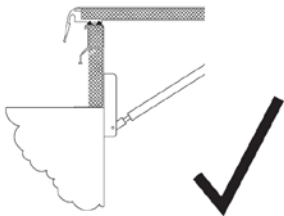
3. Ta bort luckan och borra.



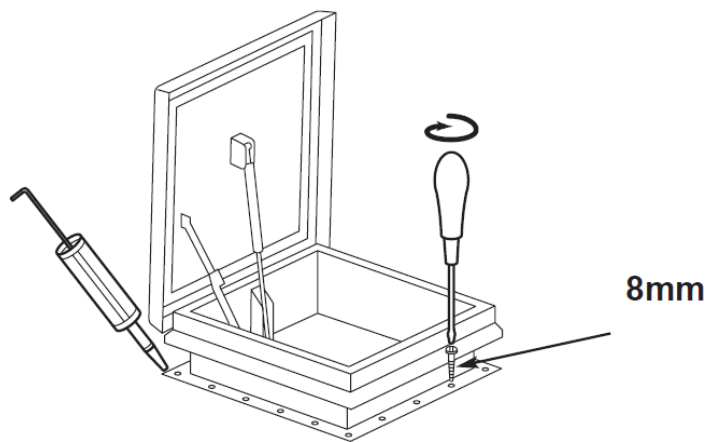
4. Rengör ytan.

5. Applicera tätskikt på undersidan av ramen.

6. Sätt tillbaka luckan i sin ursprungliga position



7. Skruva fast luckan.



Elkington

## Montering av gasfjädrar

1. Luckan måste vara öppen och fastmonterad innan gasfjädrarna monteras.
2. Placera gasfjädrern med kolven nedåt se fig 1, varje gasfjäder har en etikett.

