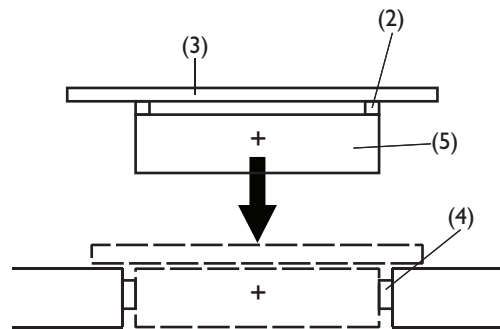


Monteringsanvisning Zip 8

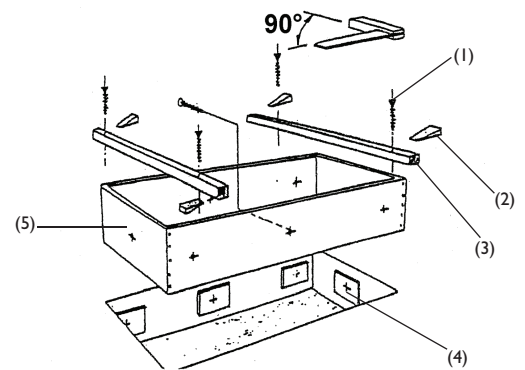
Zip 8 med träsgarg och lucka.

1. Placera sargen (5) centralt i öppningen. Använd en extra trälist (3) (medföljer ej, 30 x 30 mm) (5) skruvar (1) för trä (min. 4,5 x 70) för enklare installation. Kontrollera sargen och takhöjden.
2. Lossa fjädrarna (4) mellan sargen och öppningen med skruvar (min \varnothing 4,5 x 70). Som visas i diagrammet.
3. Montera sargen(5) med skruvar (min. \varnothing 6 x 70) på lämpliga ställen (se diagram). Minst 6 skruvar ska användas.
4. Kontrollera installationen genom att öppna luckan.
5. Fyll klyftan mellan sargen och öppningen med isoleringsmaterial.

Sidovy



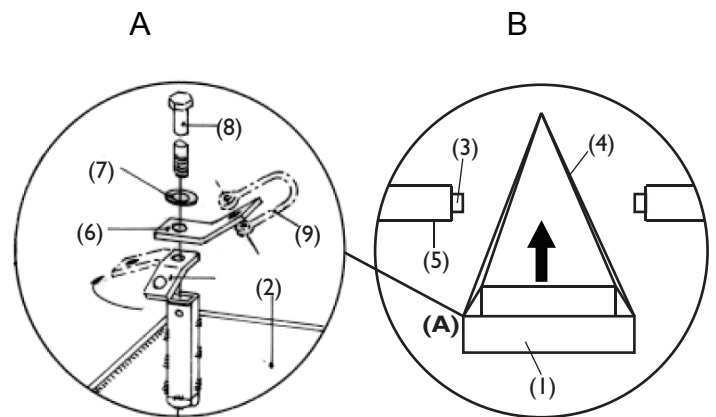
Vy från ovan



1. Skruvar
2. Träkilar
3. Trälist
4. Trä spacers
5. Sarg

Zip 8 med stålsarg

1. Kontrollera måtten, längd och bredd av öppning, djup av tak, längd och bredd av stålsarg. Se till att öppningens mått är 5 mm större än sargen.
2. (2) Öppna sargen underifrån i fixeringsläget. Montera delarna 6, 7, 8, 9 (se diagram A). Montera skruvarna M16 x 160 (8) på alla fyra hörnen och säkra de angivna låddelarna. Varning: Vrid inte skruvarna (8) för djupt, eftersom de måste tas bort senare. Lyft upp luckan och sväng fästet (6) över stälkåpan och golvet. Detta ger stöd för att hålla sargen i ett stabilt läge.
3. Fäst linan för att lyfta i alla fyra hörnen (9) (se diagram B) och dra upp sargen i öppningen. Varning: Lyft upp sargen försiktigt.
4. Vrid konsolen (6) till utsidan av stålsargen för att ge stöd och förhindra att sargen faller ner. För extra säkerhet vid installation går det att sätta fästena i hörnplarna. Glöm inte bort att öppna luckan när du justerar sargen.
5. Lossa träfjädrarna (3) (se diagram B) mellan sargen och öppningen på de platser där skruvarna är placerade.



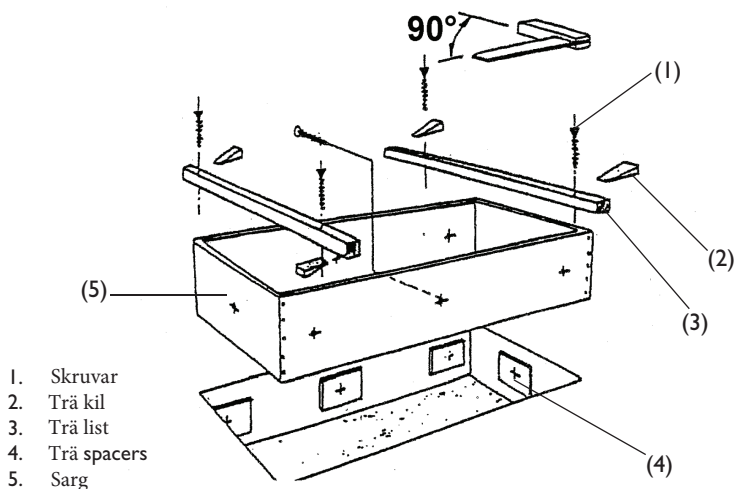
1. Stålsarg
2. Stålsarg sedd underifrån
3. Trä Spacers
4. Rep

5. Innertak mått
6. Konsol(x8)
7. Brickor(x4)
8. Skruv(x4)
9. Öglor

Tänk på att denna produkt är tung.

Placera sargen centralt i öppningen, se till att den är kvadratisk och i nivå med taket.

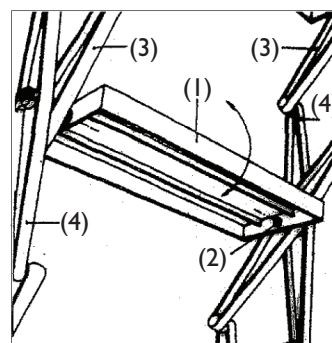
6. Montera höljet med skruvar (min. Ø 6 x 70) på lämpliga ställen (min x 8). Kontrollera att antalet skruvar räcker för stegens vikt.
7. Efter installationen fylls klyftan mellan sargen och öppningen med isoleringsmaterial eller gips om sargen är brandklassad.
8. När du har slutfört installationen, ta bort del 6, 7, 8, 9.



Justering av trappsteg

1. Dra ner Zip-stegen i läge för användning.
2. Skruva av muttrarna (2) på undersidan av varje trappsteg tills du kan vrida på alla steg. Använd inte stegen.
3. Dra åt muttrarna (2).

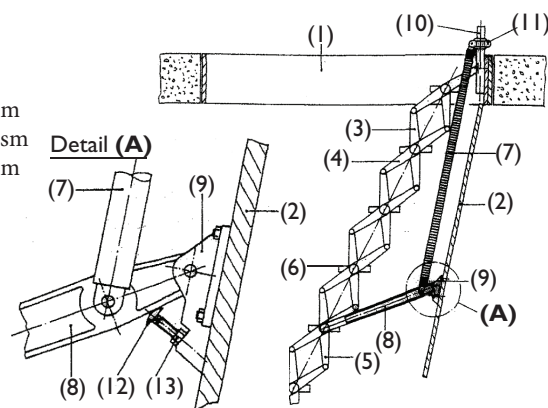
1. Trappsteg
2. Mutter
3. Inre saxmekanism
4. Yttre saxmekanism



Justering av stopp- skruvar

1. Dra ned stegen till den fästpunkt du behöver.
2. Lossa låsmuttern (13) på stödmarmkonsolen på båda sidor av stegen.
3. Vrid skruven (12) för korrekt inställning tills manöverarmarna ligger flata.
4. Dra åt låsmuttern (13) på båda sidor.

1. Hölje
2. Lucka
3. Inre saxmekanism
4. Yttre saxmekanism
5. Inre saxmekanism
6. Steg
7. Fjäder
8. Arm
9. Konsol
10. Rör till fjäder
11. Klämma
12. Skruv
13. Mutter

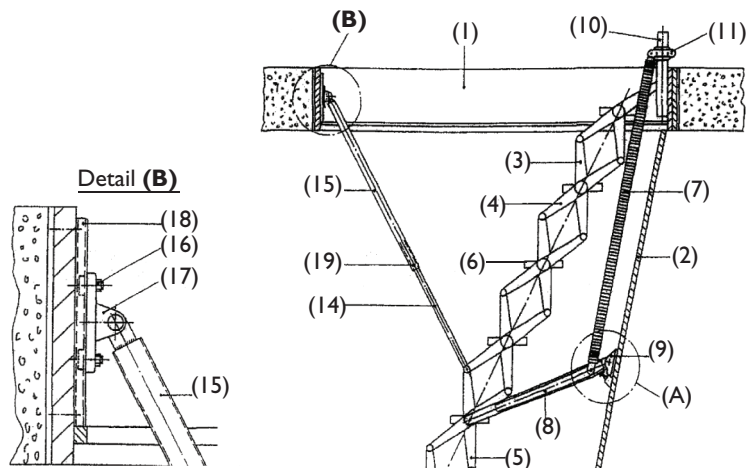


Underhåll

1. Kontrollera att alla skruvar, muttrar och säkerhetsdetaljer är täta.
2. Olja eller smörj alla rörliga delar regelbundet.

Justering av mittstöd

1. Öppna luckan och dra stegen i rätt position.
2. Öppna muttrarna (16) på båda sidor av stegen, fäst konsolen på klämman (18) tills bulten (19) är fast.
3. Dra åt muttrarna (16) igen.



- | | |
|----------------------|----------------------------|
| 1. Sarg | 10. Rör |
| 3. Inre saxmekanism | 11. Klämma |
| 4. Yttre saxmekanism | 14. Mittstöd - undre delen |
| 5. Inre saxmekanism | 15. Mittstöd - övre delen |
| 6. Steg | 16. Mutter |
| 7. Fjäder | 17. Konsol |
| 8. Arm | 18. Klämma |
| 9. Konsol | 19. Bult |