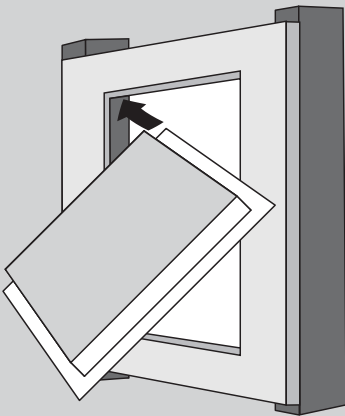


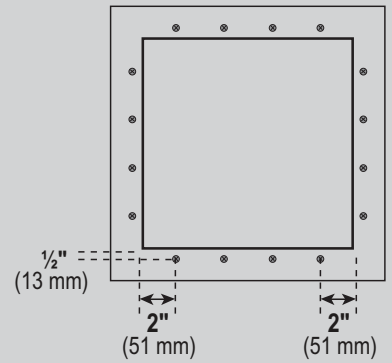
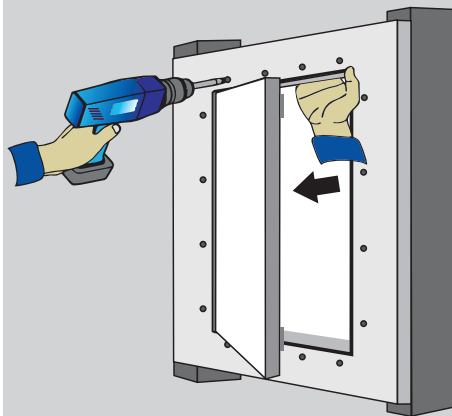
# Elkington

## Monteringsanvisning System F1

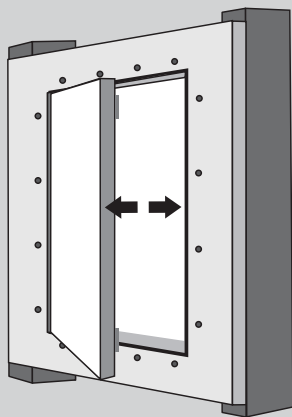
- 1 För in luckan i det befintliga hålet och tryck sedan fram ramen så att gipsskivan kommer dikt med väggen.



- 2 Skruva från framsidan igenom gipsskivan in i ramen.



- 3 Kontrollera att luckan går att öppna.



- 4 Spackla alla skruvhål och slipa till kanterna, torka sedan av luckan.



- 5 Installera säkerhetskedjan på baksidan.

