

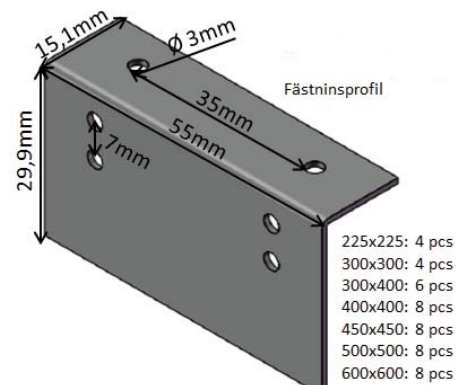
Monteringsanvisning L5 EI30/EI60

1. Mät och rita ut monteringshålet i gipsskivan.
2. Skär/såga ut hålet i gipsskivan.
3. Montera luckan i öppet läge.

4 a) Installation för gipssiva: Luckan fästs med profiler som medkommer i paketet. Profilerna läggs mot gipsskivans baksida och skruvas fast genom fästningshålen i luckans karm (diam.3,0 mm). Hålen är måttade för både enkel och dubbel gipsskiva.
*Rekommenderad skruvstorlek: M4*25 mm*



Installation a



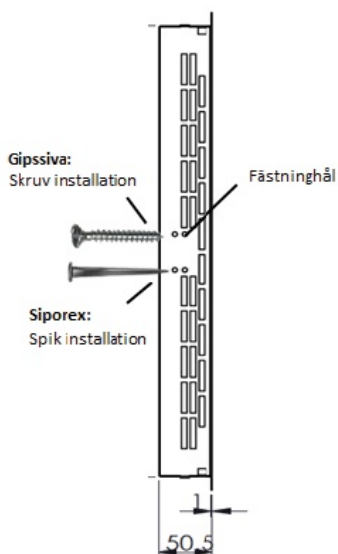
b) Installation i Siporex:

För installation i Siporex används spikar. Spika fast luckan genom fästningshålen i luckans karm.
*Rekommenderad spikstorlek: 2,8*75 mm*

5. Stäng och lås luckan.



Installation b



Öppningsnykeln medkommer inte i paketet