

Elkington

Montering DOME



Elkington

För att säkerställa optimal drift och lång livslängd följ noga instruktionerna. Kontrollera leveransen för eventuella skador eller saknade delar. Inget ansvar kan accepteras för skador som orsakats av felaktig hantering.

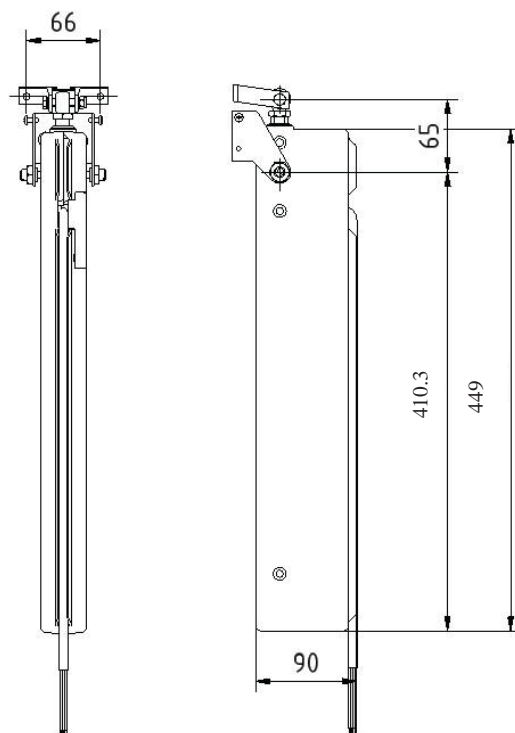
SUREDOME Ventilation levereras med en 300 mm elektrisk motor om inget annat anges.

Öppningsanordningen är underhållsfri. För att förhindra överbelastning finns ett elektriskt överbelastningsskydd.

Tandemdrift är möjlig utan ytterligare styrmoduler.

Opener Specifications

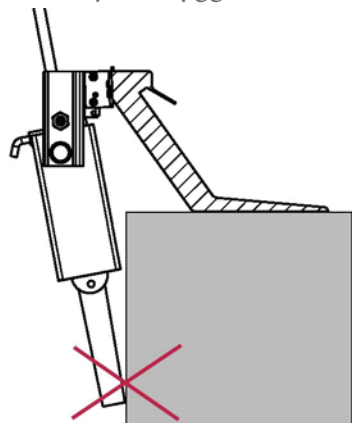
Opener	PRIM-AIR 74041
Voltage	230v / 50Hz
Input	50 W / 40 VA
Protection	IP54
Operating Mode	S 3-3 min.
Maximum Ambient temp	60c
Lifting Capacity	500 N
Closing Force	200 N
Lifting Speed	6 mm/s +/-1
Stroke Length	300mm
Max Locking Force	4000 N
Cables	5 Wires; 0.75mm, 1.5m
Color	RAL 9010
Weight	1.6 Kg



Elkington

Innan arbetet påbörjas är det viktigt att

Observera att det måste finnas tillräffligt med utrymme för att luckan ska kunna öppna och att den inte hindras av själva byggnaden eller något annat hinder.



Före installation måste det kontrolleras om underlaget är tillräffligt stabilt.

Minimikrav:

- Tillräfflig lastbärande takkonstruktion enligt föreskrifter

Verktyg som behövs för montering:

- Skruvmejslar
- Hammare.

Varning:

För lucka som är större än den nominella storleken 1200 x 1200 mm krävs 2 personer för installation.

Elkington

1. Fäst sargen enligt de enskilda fästpunkterna på Fig 1 (250mm). Detta avstånd är tillräckligt för mitten av takytorna, i områden med högre vindbelastningar kan ytterligare åtgärder behövas.

Per fixeringspunkt uppnås en belastning på 1500 N.

2. Sargen ska sättas fast med takbeklädnad enligt gällande standarder. (Fig 2)

3. Ta bort temporära skyddshöljen (1) i pilens riktning. (Fig. 3)

4. Låsbult består av:

- Huvudskruv M8 (2) och

- Plastbeläggning (3)

Skruva in i anslutningsplattan. (4)

- (Fig 4)

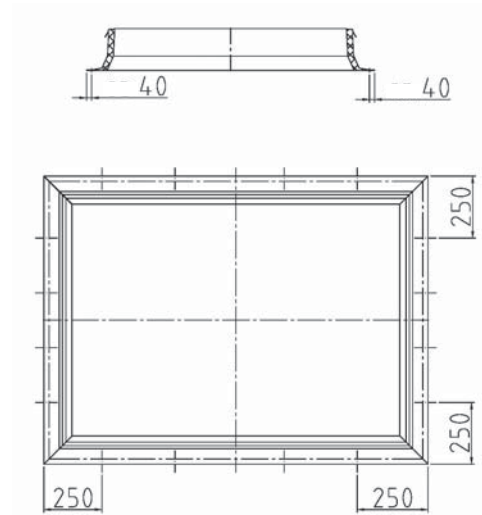


Fig 1.

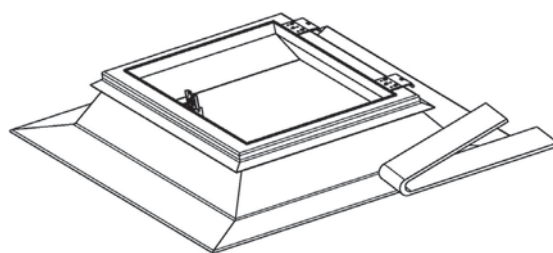


Fig 2.

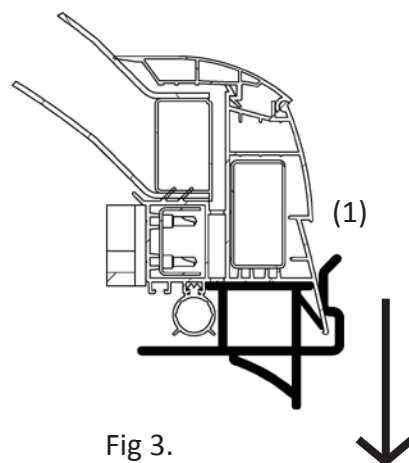


Fig 3.

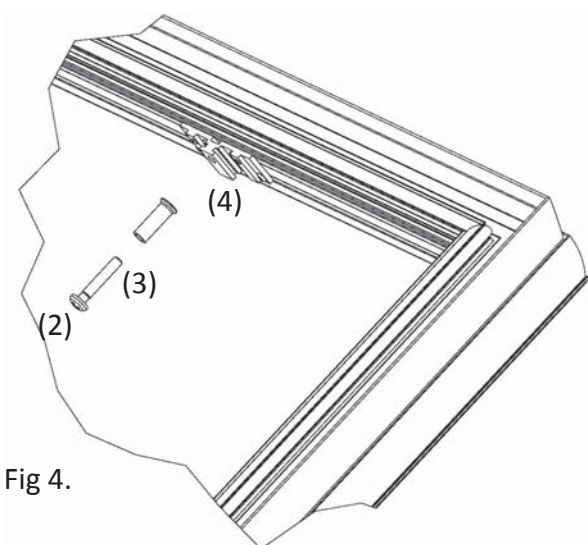


Fig 4.

Elkington

1. Tryck på spaken (1) till vänster och lossa spärrhaken (2) (fig 5)

2. Lossa monteringsbulten (3) (Fig. 5).

3. Lossa M8-korsskruven (5) och ta bort plasthylsan. (4) (Fig. 5).

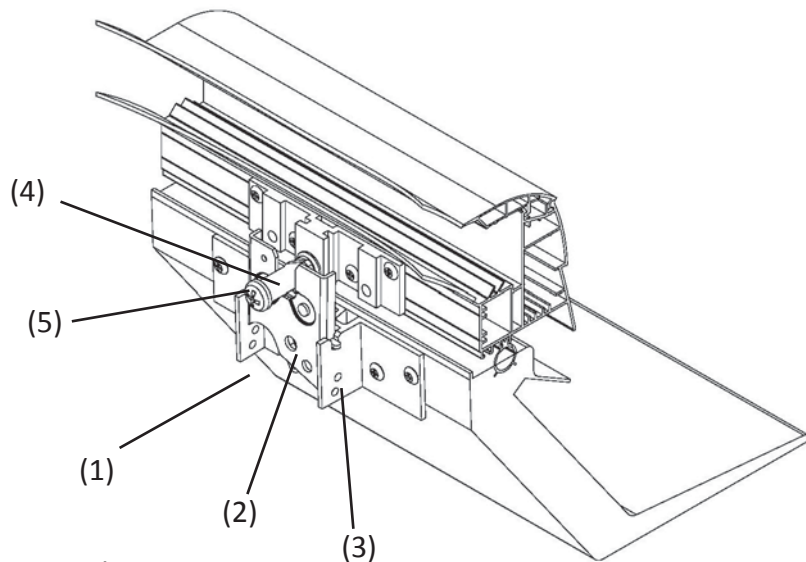


Fig 5.

4. Skruva fast hållaren (7) i taket på luckan (8) med skruvarna (6). Med M4 x 70 (9) skruv och självslåsande mutter (9), skruva in i basen. Justeringar av öppningen kan göras med hjälp av ögonbulten. Se till att öppnaren är i indragen position med gränsbrytaren avstängd. (Fig. 6).

5. Fixera lagerblocket (11) i stopplattans (12) topp med M6 x 11 skruvarna. (13) (fig 6).

6. Se till att det finns tillräckligt med svängrum för öppnaren. Justera med ögonbulten. (Fig 6).

7. När montering är avslutad, kontrollera funktionen.

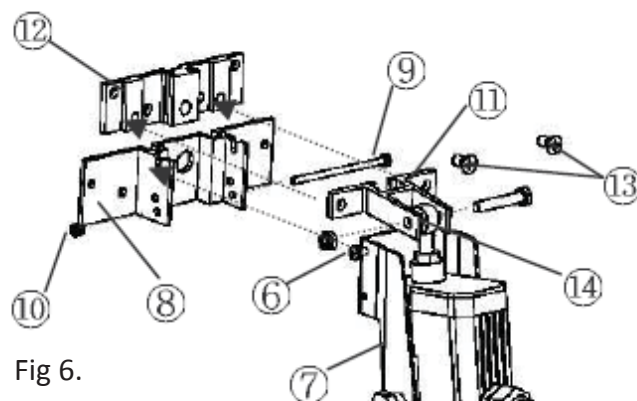
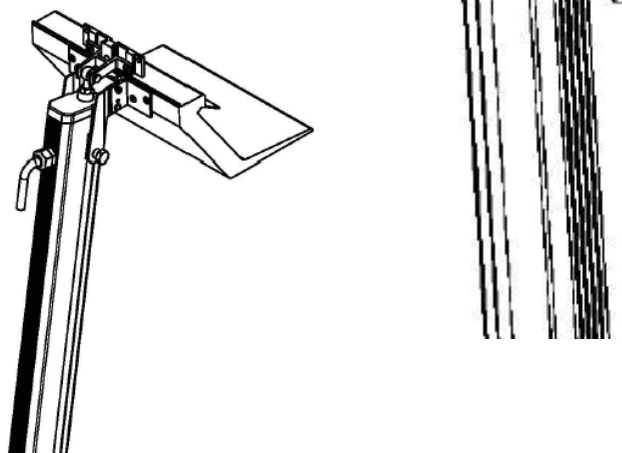


Fig 6.



Elkington

Skylights måste kontrolleras en gång per år. Var uppmärksam på följande:

- Synlig skada på kupolen, ramen eller takanslutningen,
- Kontrollera gångjärnen och smörj eventuellt med lämpligt smörjmedel (såsom silikonspray)
- Kontrollera öppningsfunktionerna korrekt
- Kontrollera alla monteringskruvar på öppningen för täthet och dra åt vid behov,
- Kontrollera elektriska ledningar med avseende på skador. Öppnaren ska bytas ut om det finns synlig skada

Luckan ska rengöras noggrant inifrån och ut minst en gång om året (beroende på plats och vid behov flera gånger om året). Normalt varmt tvålatten och en fuktig trasa är tillräcklig.

Använd ett mild rengöringsmedel om föroreningar är svåra.