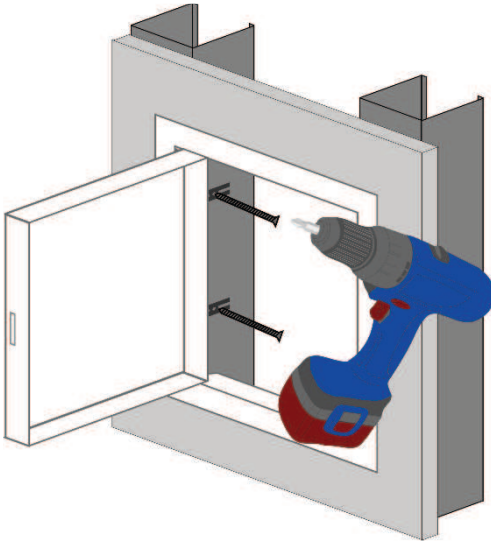


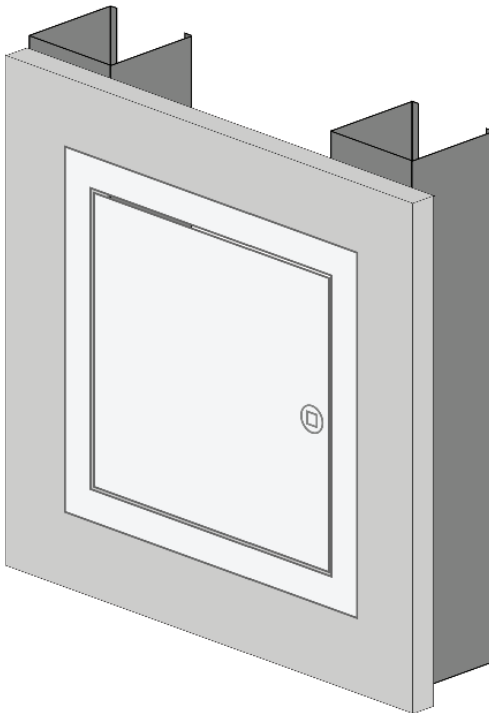
## Monteringsanvisning Axess

1.



Skruva fast luckan i den vertikala ramdelen.

2.



Stäng luckan.