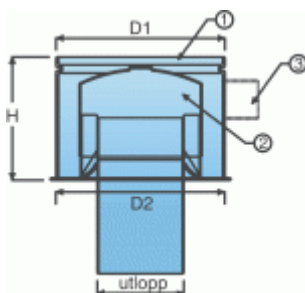


Elkington

Produktblad Brunnar med bottenutlopp-fasta

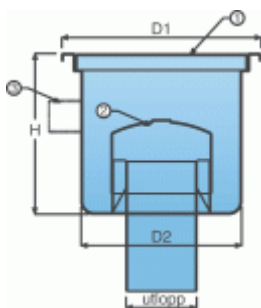
Våra fasta brunnar med bottenutlopp tillverkas i rostfritt stål av högsta kvalitet.



Betonggolv med klinker

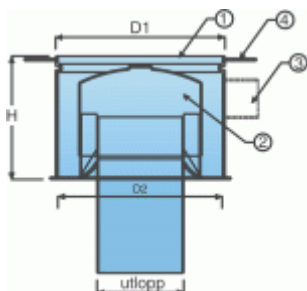
Fyrkantig brunn med fyrkantig överdel

Artikel	Kapacitet	Utlopp	D1	D2	H
KV 215/110	3.4 l/s	110ø	215	215	155
KV 315/110	5.1 l/s	110ø	315	315	155
KV 315/160	8.0 l/s	160ø	315	315	185



Rund brunn med fyrkantig överdel

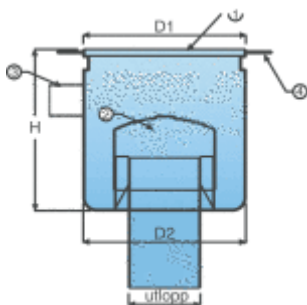
Artikel	Kapacitet	Utlopp	D1	D2	H
KV 280/110	12.0 l/s	110ø	280	220ø	250
KV 330/110	12.0 l/s	110ø	330	270ø	250
KV 430/160	19.2 l/s	160ø	430	370ø	300



Betonggolv med plastmatta

Fyrkantig brunn med fyrkantig överdel

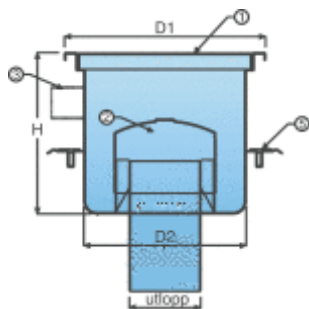
Artikel	Kapacitet	Utlopp	D1	D2	H
KV 215/110V	3.4 l/s	110ø	215	215	155
KV 315/110V	5.1 l/s	110ø	315	315	155
KV 315/160V	8.0 l/s	160ø	315	315	185



Betonggolv med plastmatta

Rund brunn med rund överdel

Artikel	Kapacitet	Utlopp	D1	D2	H
KV 220/110V	12.0 l/s	110ø	220ø	220ø	250
KV 270/110V	12.0 l/s	110ø	270ø	270ø	250
KV 370/160V	19.2 l/s	160ø	370ø	370ø	300



Betongolv med membranfläns

Rund brunn med fyrkantig överdel

Artikel	Kapacitet	Utlopp	D1	D2	H
KV 280/110D	12.0 l/s	110ø	280	220ø	250
KV 330/110D	12.0 l/s	110ø	330	270ø	250
KV 430/160D	19.2 l/s	160ø	430	370ø	300

Kontakta Elkington AB för förslag på mått och utförande.