

# Elkington

Produktblad

## AOV 140 Brandgaslucka



AOV 140 är en täckt, isolerad CE-märkt brandgaslucka för yttertak. Luckan är tillverkad i aluminium och kan erhållas i valfri RAL kulör.

AOV140 är tillverkad enligt EN 12101-2, har ett U-Värde av 0.63W/m<sup>2</sup>K samt ett snölast-värde som är SL500.

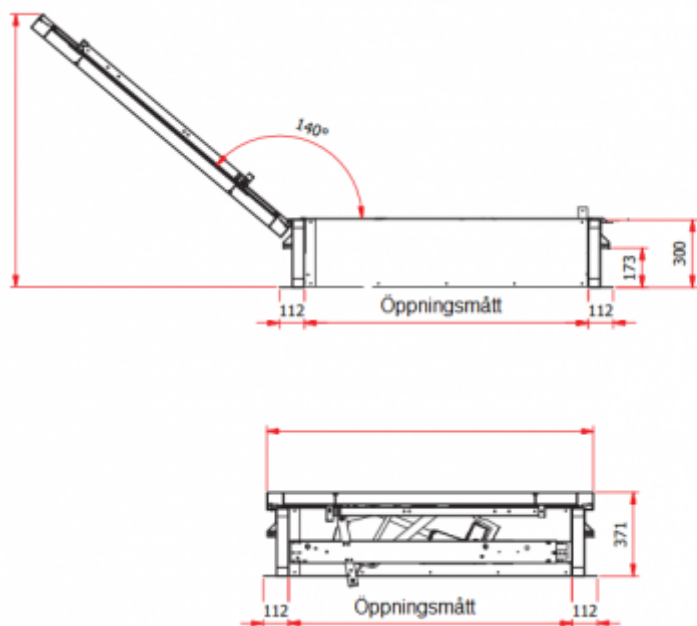
Luckan är elektriskt motorstyrd och levereras med en 24 VCD styrcentral med möjlighet till 72h batteri-backup.

Samtliga modeller har en plåtinklädd och isolerad sarg som är 300mm hög samt öppnar till 140°. Luckan kan även användas för komfortventilation.

AOV140 öppnas och stängs med en tryckknapp, rökdetektor, nyckellås eller genom fastighetens styr och reglersystem.

AOV 140 finns i standardstorlekar men kan även beställas i valfria mått.

Luckan tillverkas i två olika utföranden då storleken styr antal ställdon.



Då räddningstjänsten vill kunna öppna och stänga brandgasluckorna under en pågående brand rekommenderar de elektriskt motorstyrning.