

Elkington

Produktblad

Ventia Rökgaslucka



Ventia RL är en täckt, CE-märkt rökgaslucka för yttertak. Luckan är tillverkad i Pvc och plåt samt kan erhållas i valfri RAL kulör.

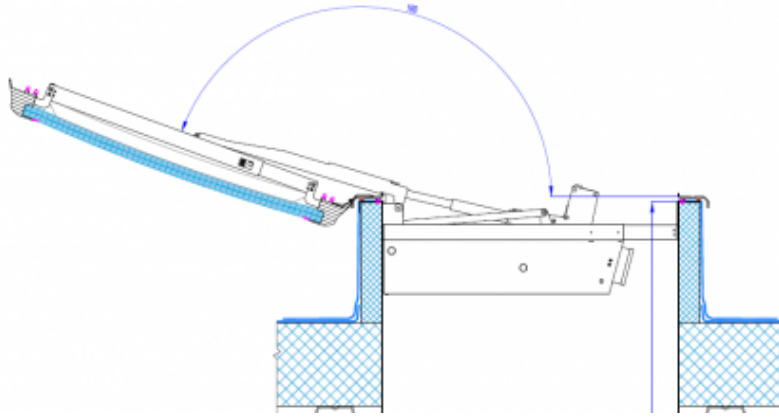
Luckan är tillverkad i Pvc och

Ventia RL är tillverkad enligt EN 12101-2 och är elektriskt motorstyrd, en 24 VCD styrcentral med möjlighet till 72h batteri-backup styr luckan som öppnas med en brandtryckknapp eller rökdetektor. Möjlighet finns även att koppla in luckan i fastighetens brandlarmsystem.

Ventia RL har som standard en 500 mm hög sarg samt ett snölast-värde på SL750 och kan tillverkas med ett U-Värde av 0.45W/m²K eller 0.94W/m²K

Rökgasluckan öppnar till 140° och kan även användas för komfortventilation.

Ventia RL kan beställas i valfria mått enligt önskemål.



Då räddningstjänsten vill kunna öppna och stänga rökgasluckorna under en pågående brand rekommenderar de elektriskt motorstyrning.

Exempel: Standard 1000x1000mm öppningsmått (yttermått 1200x1200mm)