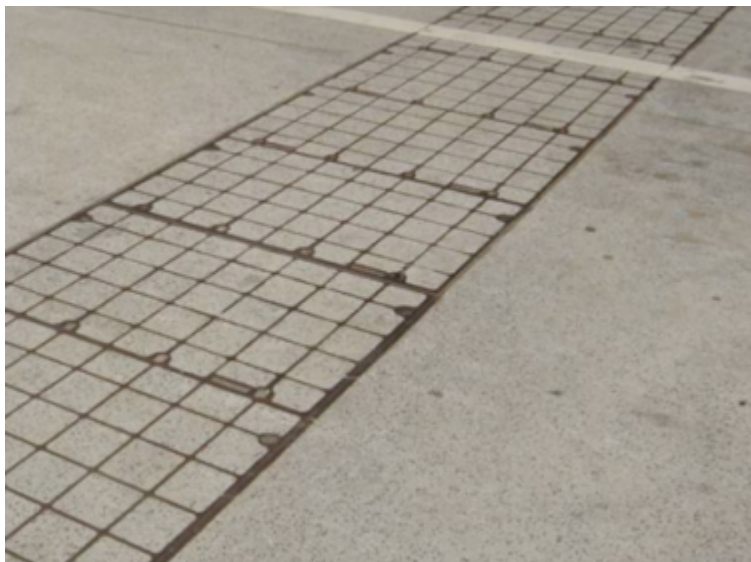


# Elkington

## Produktblad COEX



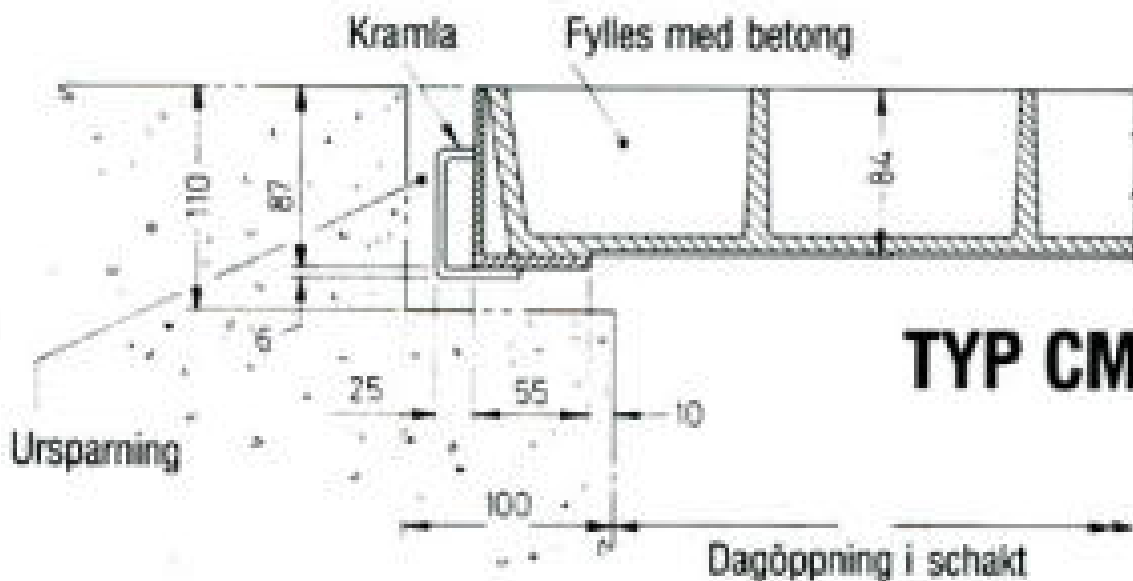
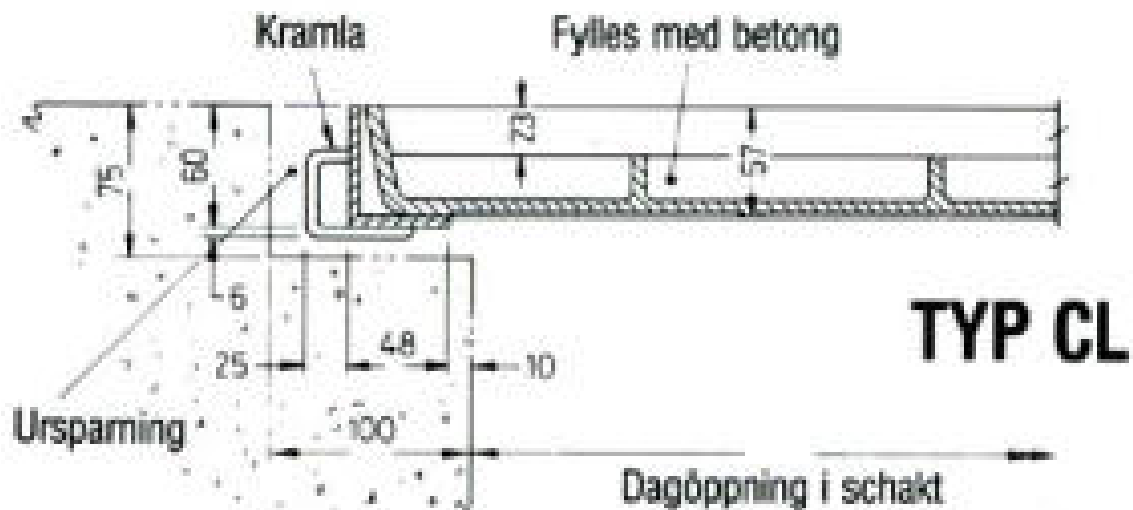
COEX lock är gjorda i gjutjärn med ram i varmförzinkat stål. COEX lämpar sig väl för områden med hög belastning men utan krav på täthet. Belastning A15 kN - D400 kN.

Locken fylls med betong, en del modeller klarar även andra typer av toppbeläggning.

COEX tillverkas i en stor mängd standardstorlekar och kan byggas ihop i ett modulsystem.

## Enkla lock med ramar

DAGÖPPNING	TILLÅTEN BELASTNING FÖR BETONGFYLLDA LOCK	
	A15 KN - C250 KN	D400 KN
750 x 300	TYP CL	TYP CL
600 x 450	TYP CL	TYP CL
600 x 600	TYP CL	TYP CM
750 x 450	TYP CL	TYP CM
750 x 600	TYP CL	TYP CM
900 x 600	TYP CL	TYP CM
750 x 750	TYP CL	TYP CM
900 x 750	TYP CL	TYP CM
900 x 900	TYP CL	TYP CM
600 x 1050	TYP CM	TYP CM
750 x 1050	TYP CM	TYP CM
600 x 1200	TYP CM	TYP CM
750 x 1200	TYP CM	TYP CM



## Lock med ramar i kanal

Sammanstatta lock i gemensam ram utan bärbalk.

Utöver nedanstående dimensioner kan specialbeställningar utföras efter bifogad ritning.

DAGÖPPNING	A15 KN - C250 KN	D400 KN
300	TYP CL	TYP CL
450	TYP CL	TYP CM
600	TYP CL	TYP CM
750	TYP CL	TYP CM
900	TYP CL	TYP CM
1050	TYP CM	TYP CM
1200	TYP CM	TYP CM

Bredd i dagöppning	Standardlängder															
	1300	1450	1600	1750	1900	2000	2150	2300	2450	2600	2750	2900	3000	3150	3300	3450
300				**	**					**	**	**				**
450				**	**					**	**	**				**
600																
750																
900																
1050				**	**					**	**	**				**
1200				**	**					**	**	**				**
1500	**	**		**	**	**	**	**		**	**	**	**	**		**

\*\* = Finns ej som standard

## Lock med ramar i kombination

Sammanstatta lock i gemensam ram med en eller flera demonterbara balkar.

Bredd i dagöppning	Längd i dagöppning															
	Täckt bredd															
	A	B	C	D	1200 1500 1800 1350 1650	1900 2200 2500 2800 2050 2350 2650	2600 2900 3200 3350 2750 3050									
1370	600	600	-	-	A			A				A				
1520	750	600	-	-												
1670	750	750	-	-	B			B				B				
1820	900	750	-	-												
1970	900	900	-	-												
2140	600	600	600	-	A			A				A				
2290	600	750	600	-												
2440	750	600	750	-	B			B				B				
2590	750	750	750	-												
2740	750	900	750	-	C			C				C				
2890	900	750	900	-												
3040	900	900	900	-												
3210	750	600	600	750	A			A				A				
3360	750	750	750	600												
3510	750	750	750	750	B			B				B				
3660	900	750	750	750												
3810	900	750	750	900	C			C				C				
3960	900	900	900	750												
4110	900	900	900	900	D			D				D				