

# Elkington

Produktblad  
AOV 140



AOV 140 är en täckt, värmeisolerad taklucka som är tillverkad i aluminium och som öppnas elektriskt.

Luckan är tillverkad enligt EN 12101-2 och är CE-märkt.

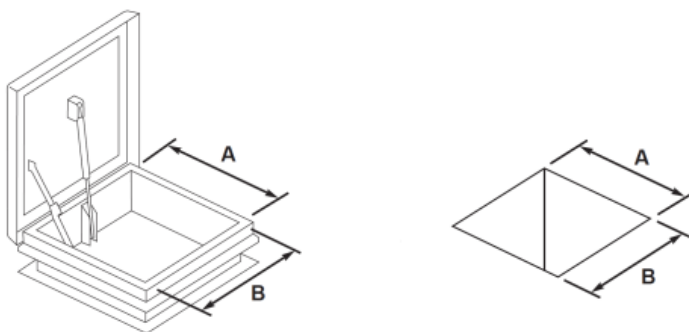
Samtliga modeller har en värmeisolerad plåtsarg och en lucka som öppnar uppåt.

Nedstörningsskydd finns som tillval till alla modeller.

Sarghöjd är som standard 300mm men kan tillverkas i andra mått.

Som tillval finns även elektrisk styrenhet med batteri-backup, rökdetektor, nyckellås mm.

AOV 140 kan även användas som kombinerad uppstigningslucka.

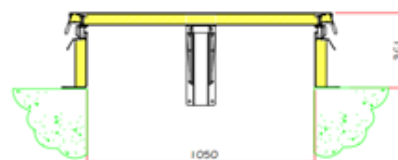
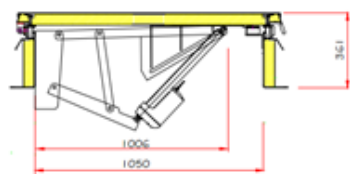
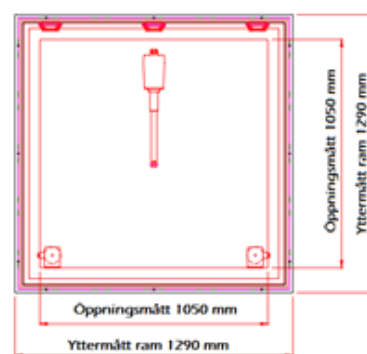
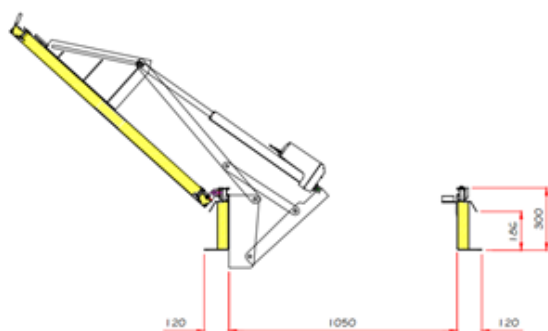


Öppningsmått A\*B

AOV 140 finns i standardstorlekar men kan även beställas i valfria mått upp till 1800\*3000 mm.

1050x1050

1050 x 1200
1050 x 1350
1050 x 1600
1050 x 2100
1500 x 2000
1800 x 3000



Kontakta Elkington AB för förslag på mått och utförande.