

Elkington

Produktblad
Inox FL



Inox lock med ram i rostfritt stål kan användas såväl i områden med gångtrafik som områden med trafik. Tål belastning från A15 - C250 kN. Locken kan förses med valfri golvbeläggning.

Inox kan erhållas i valfri storlek samt ingår i ett modulsystem som erbjuder många kombinationsmöjligheter. Inox finns i rostfritt stål AISI 304 och 316L.

Belastningsklass A15 kN - C250 kN

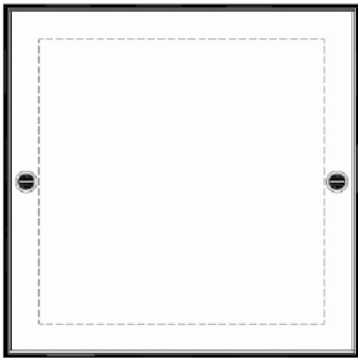
Tillverkas i valfria mått.

Typ FL: A15 kN

Typ FM: B125 kN

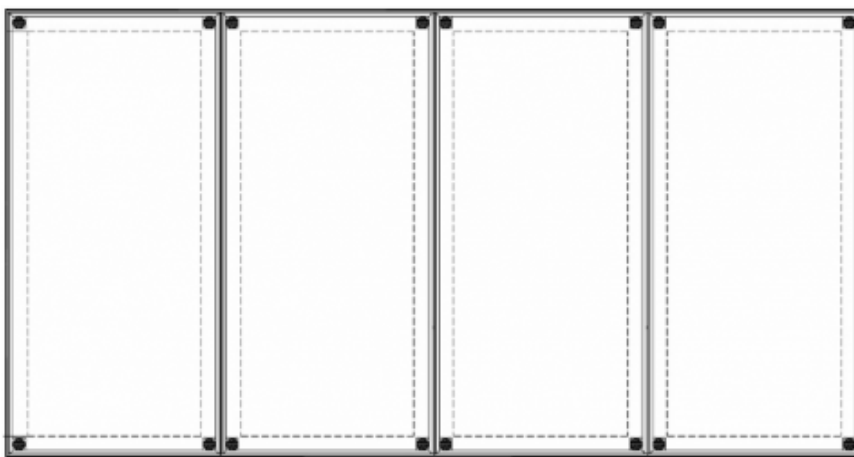
Typ FH: C250 kN

Enkelt lock. Tillverkas i valfria mått.



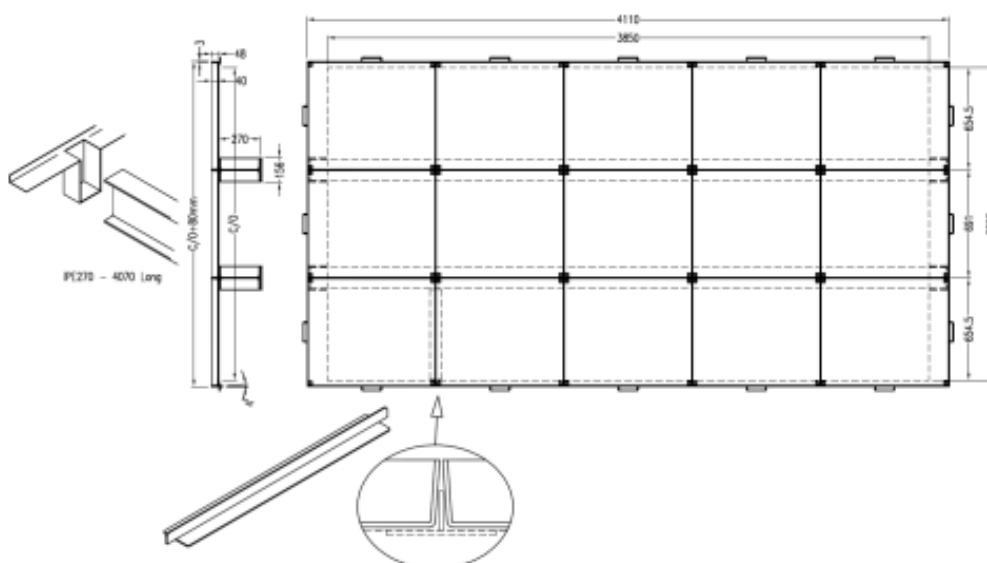
Lock med ramar i kanal, obegränsat antal. Hela dagöppningen frilägges.

Tillverkas i valfria mått.

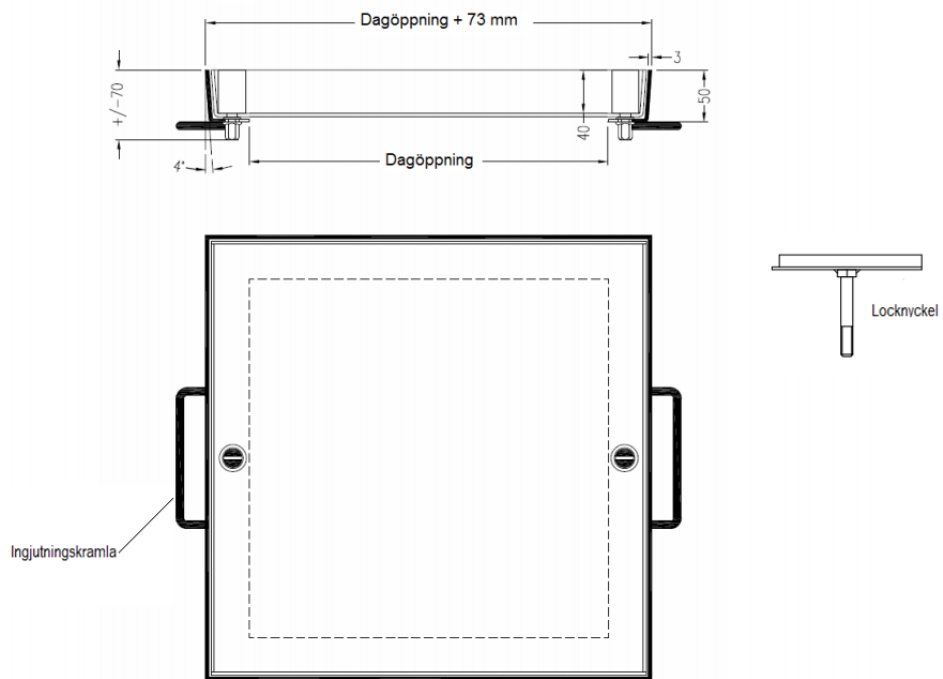


Lock med demonterbara bärbalkar, en eller flera.

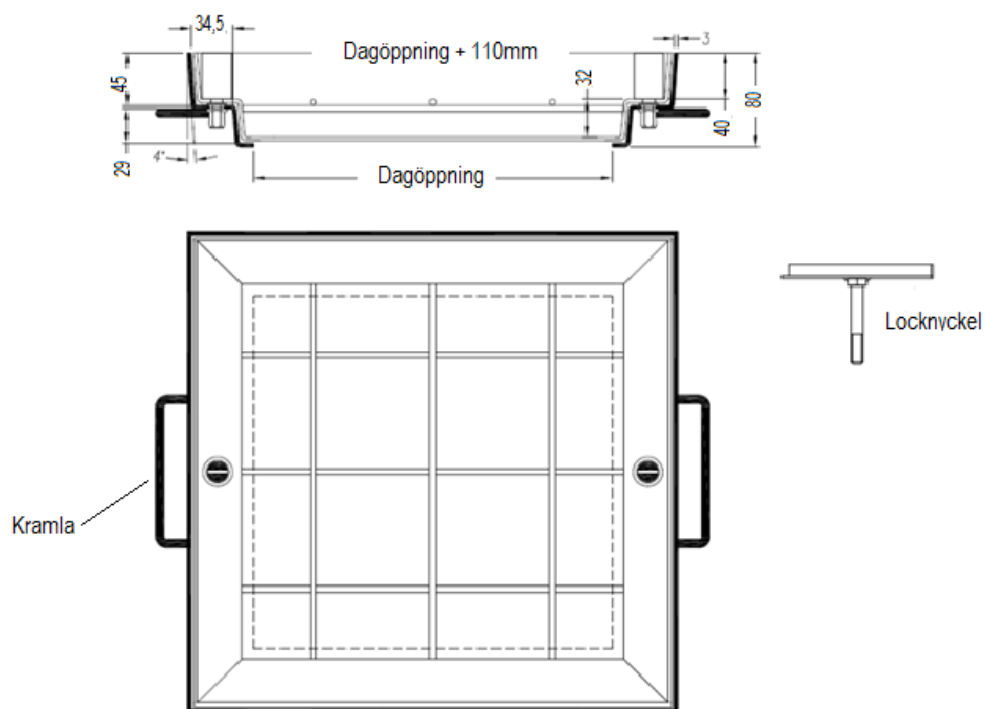
Hela dagöppningen frilägges. Tillverkas i valfria mått.



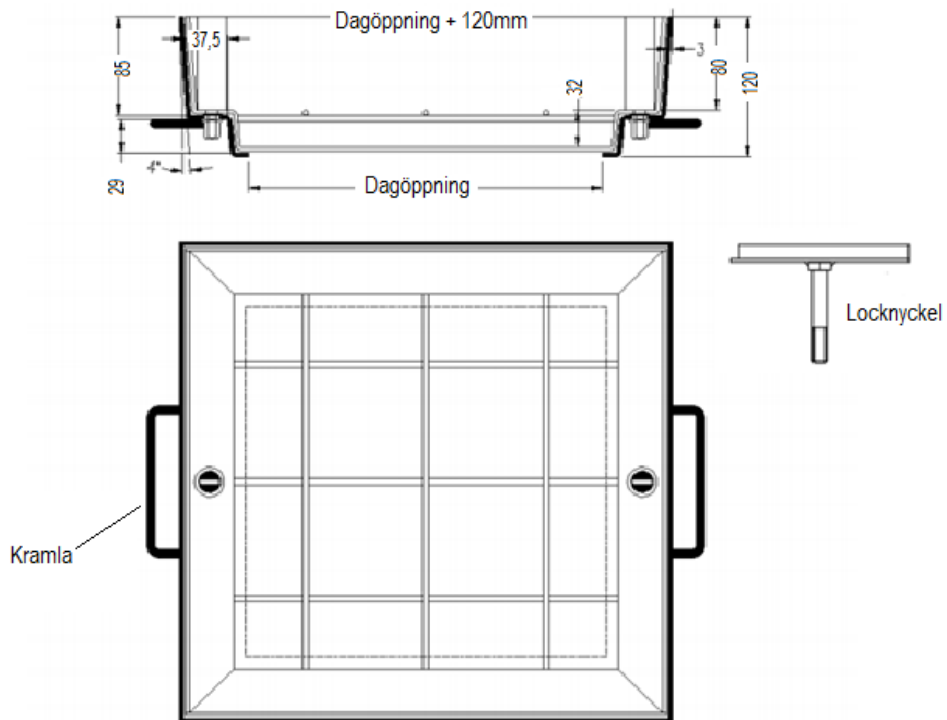
Inox FL



Inox FM



Inox FH



Kontakta Elkington AB för förslag på mått och utförande.