

Elkington

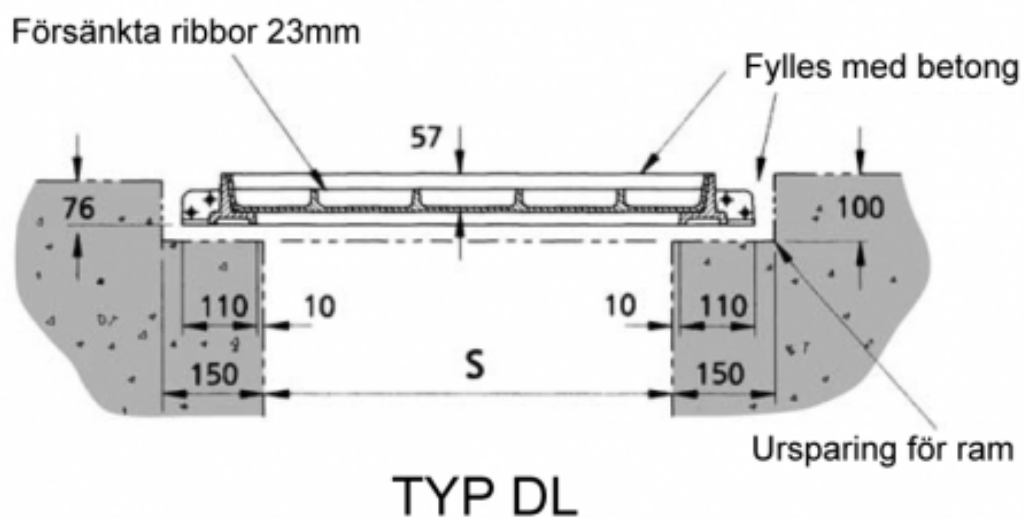
Produktblad
Gatic

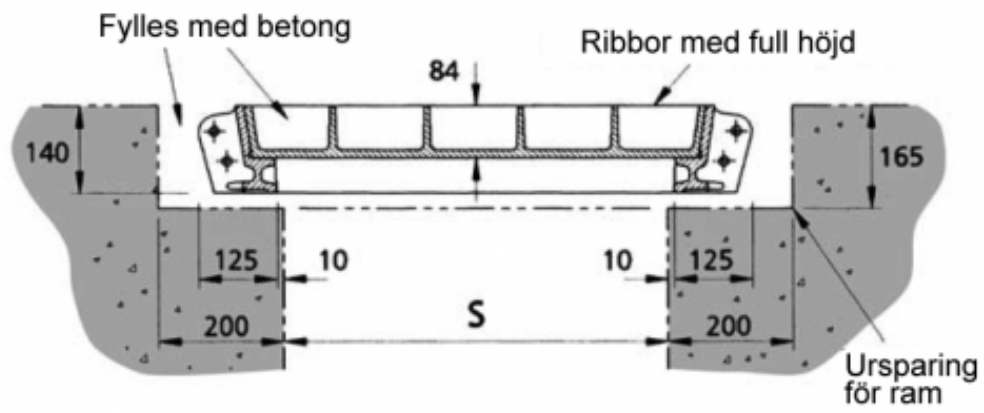
Gatic lock klarar extrem belastning och lämpar sig utomordentligt väl för områden med tung och snabb trafik.

Gatic lock med ram i segjärn är gas, damm- och vattentäta samt icke-brännbara och klarar alla belastningskrav från gångtrafik till extrema miljöer som flygplatser och hamnar.

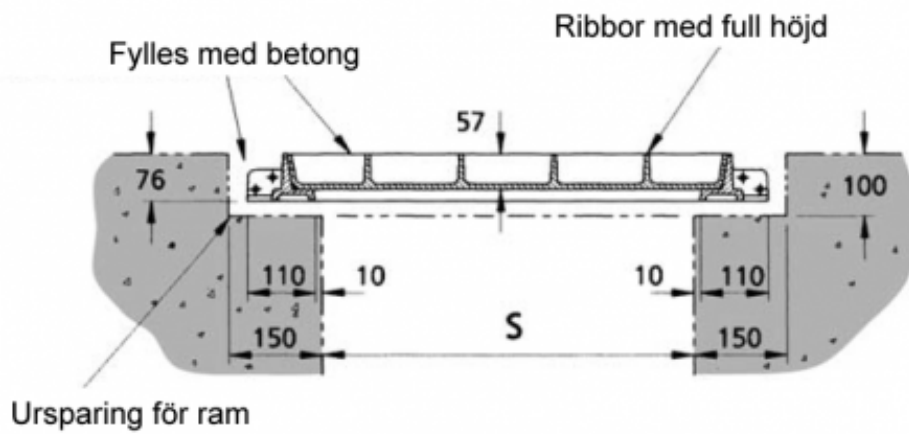
Tål belastningskrav på A15 kN - F900 kN. Gatic lock ligger helt orörliga vid såväl tung som snabb trafik.

Gatic tillverkas i en stor mängd standardstorlekar och kan byggas ihop i ett modulsystem. Finns även i gallerutförande.





TYP DM



TYP DLF

Enkla lock med ramar

Dagöppning	Belastningsklasser enligt EN-124 Provlast kN				
	B125	C250	D400	E600	F900
750 x 300	Typ DLF	Typ DLF	Typ DLF	Typ DLF	Typ DLF
600 x 450	Typ DL	Typ DLF	Typ DM	Typ DM	Typ DM
750 x 450	Typ DL	Typ DM	Typ DM	Typ DM	Typ DM
600 x 600	Typ DL	Typ DLF	Typ DM	Typ DM	Typ DM
750 x 600	Typ DL	Typ DLF	Typ DM	Typ DM	Typ DM
900 x 600	Typ DL	Typ DLF	Typ DM	Typ DM	Typ DM
750 x 750	Typ DL	Typ DLF	Typ DM	Typ DM	Typ DM
900 x 750	Typ DL	Typ DLF	Typ DM	Typ DM	Typ DM
900 x 900	Typ DL	Typ DLF	Typ DM	Typ DM	Typ DM
1000 x 1050	Typ DM	Typ DM	Typ DM	Typ DM	Typ DM
600 x 1050	Typ DL	Typ DM	Typ DM	Typ DM	Typ DM
750 x 1050	Typ DL	Typ DM	Typ DM	Typ DM	Typ DM
600 x 1200	Typ DM	Typ DM	Typ DM	Typ DM	Typ DM
750 x 1200	Typ DM	Typ DM	Typ DM	Typ DM	Typ DM
750 x 1500	Typ DM	Typ DM	Typ DM	Typ DM	Typ DM

Lock med ramar i kanal, sammansatta lock i gemensam ram utan bärbalkar. Utöver dessa dimensioner kan specialbeställningar utföras.

Dagöppning	Belastningsklasser enligt EN-124 Provlast kN				
	B125	C250	D400	E600	F900
300	Typ DLF	Typ DLF	Typ DLF	Typ DLF	Typ DLF
450	Typ DL	Typ DLF	Typ DM	Typ DM	Typ DM
600	Typ DL	Typ DLF	Typ DM	Typ DM	Typ DM
750	Typ DL	Typ DLF	Typ DM	Typ DM	Typ DM
900	Typ DL	Typ DLF	Typ DM	Typ DM	Typ DM
1050	Typ DL	Typ DM	Typ DM	Typ DM	Typ DM
1200	Typ DM	Typ DM	Typ DM	Typ DM	Typ DM
1500	Typ DM	Typ DM	Typ DM	Typ DM	Typ DM

Bredd i dagöppning	Standardlängder															
	1300	1450	1600	1750	1900	2000	2150	2300	2450	2600	2750	2900	3000	3150	3300	3450
300				**	**					**	**	**				**
450				**	**					**	**	**				**
600																
750																
900																
1050				**	**					**	**	**				**
1200				**	**					**	**	**				**
1500				**	**					**	**	**				**

** = Finns ej som standard

Lock med ramar i kombination

Sammanatta lock i gemensam ram med en eller flera demonterbara balkar.

Utöver nedanstående dimensioner kan specialbeställningar utföras efter bifogad ritning.

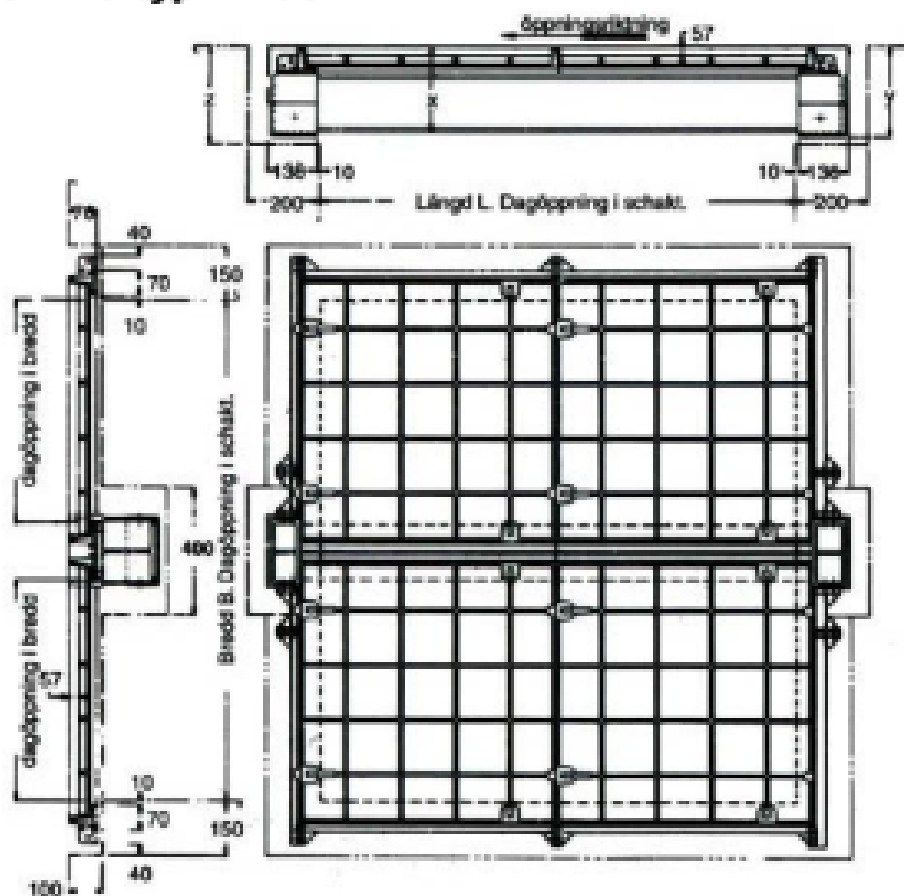
Nedanstående alternativ finns från B125 kN till F900 kN.

Bredd i dagöppning	Täckt bredd				Längd i dagöppning											
	A	B	C	D	1300 1450	1600 1750	1900 2000	2150 2300	2450 2600	2750 2900	3000 3150	3300 3450	3600 3750	3900		
1380	600	600	-	-												
1530	750	600	-	-	A			A			A					
1680	750	750	-	-	B			B			B					
1830	900	750	-	-	B			B			B					
1980	900	900	-	-	B			B			B					
2160	600	600	600	-	A			A			A					
2310	600	750	600	-	A			A			A					
2460	750	600	750	-	B			B			B					
2610	750	750	750	-	B			B			B					
2760	750	600	750	-	B			B			B					
2910	900	750	900	-	C			C			C					
3060	900	900	900	-	C			C			C					
3240	600	600	600	600	A			A			A					
3390	750	600	600	600	A			A			A					
3540	750	600	600	750	B			B			B					
3690	750	750	750	600	B			B			B					
3840	750	750	750	750	C			C			C					
3990	900	750	750	900	C			C			C					
4140	900	900	900	900	D			D			D					

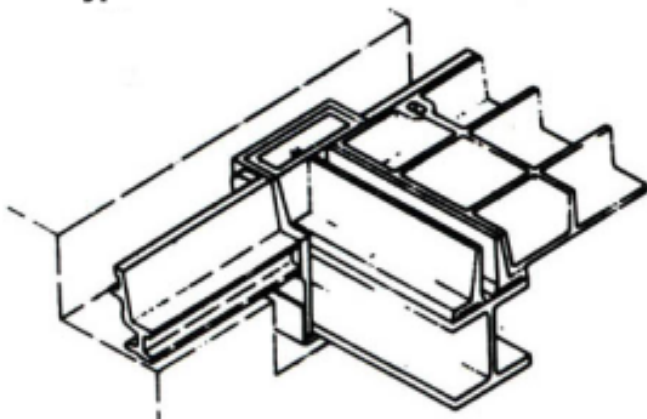
Sammanatta lock med ramar och demonterbara balkar

GATIC typ DL och DLF

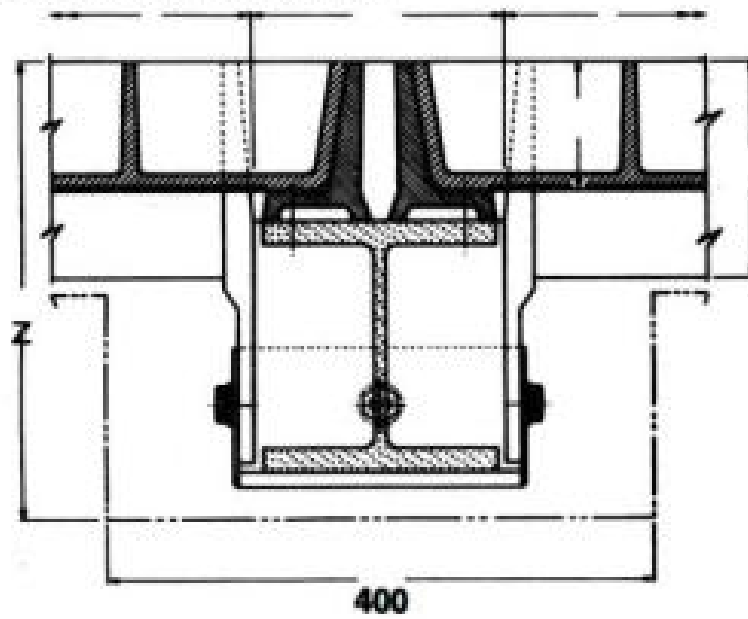
GATIC typ DL och DLF



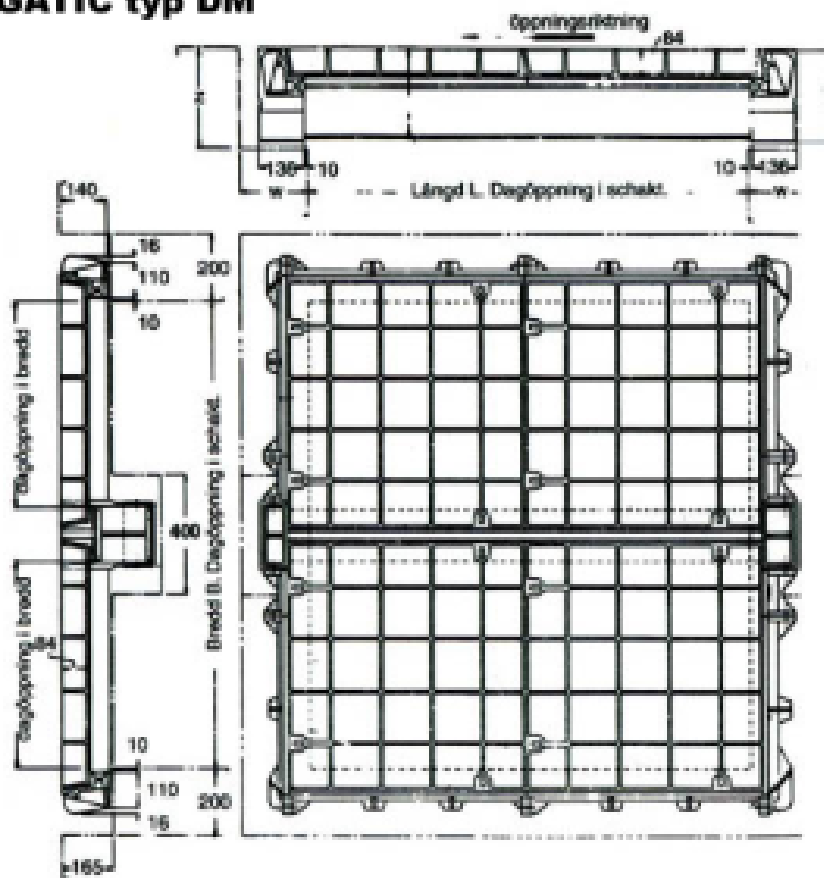
GATIC typ DM



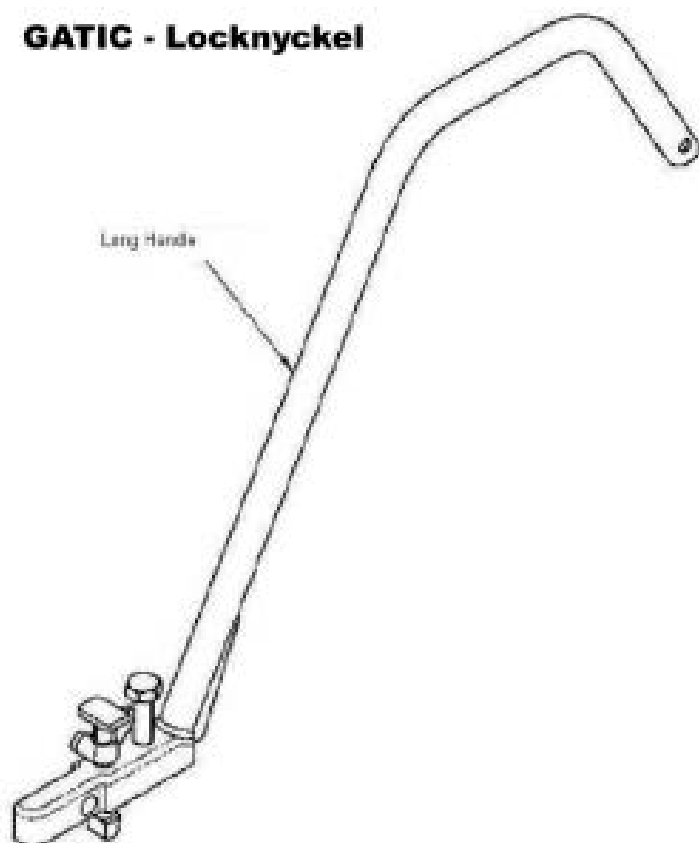
Balkbox för alla typer



GATIC typ DM

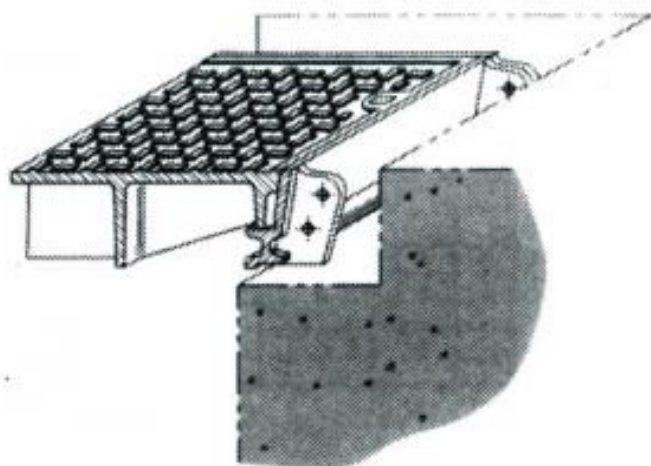


GATIC - Locknyckel



Finns även som krannyckel.





MHS

Dagöppning	Ytermått ram	Ursparingsmått
600 x 600	750 x 890 x 140	1000 x 1000 x 165
700 x 700	850 x 990 x 140	1100 x 1100 x 165
750 x 750	900 x 1040 x 140	1150 x 1150 x 165
900 x 750	1050 x 1040 x 140	1300 x 1150 x 165
900 x 900	1050 x 1190 x 140	1300 x 1300 x 165

GATIC F900 - Galler med ramar

Elkington GATIC F900 tillverkas i 700 respektive 850 mm längd i dagöppning.

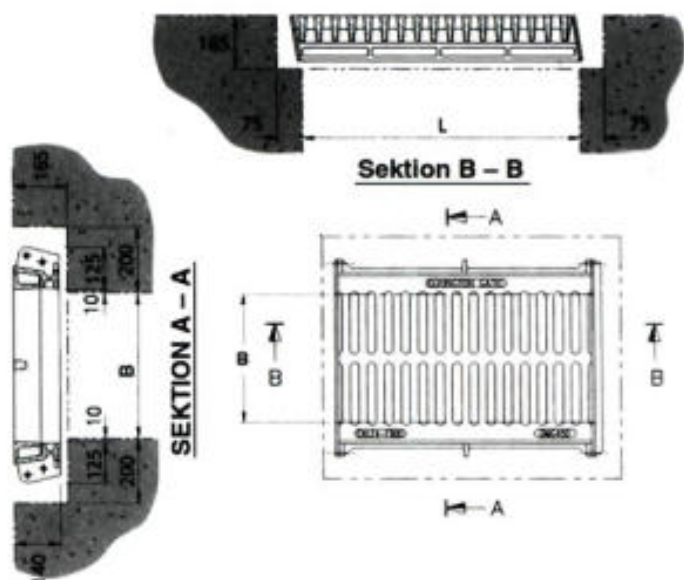
Genom hopbultning av sidoramar på arbetsplatsen erhålls önskad sammansatt längd som avslutas med ändramar enligt sektion B-B.

Tätt lock kan placeras vid gavlarna eller mellan två gallersektioner.



Typ DMG

Dagöppning L x B	Inloppsarea	Ytermått ram	Ursparingsmått
850 x 300	1450 cm ²	870 x 570 x 140	1000 x 700 x 165
850 x 450	1960 cm ²	870 x 720 x 140	1000 x 850 x 165
850 x 600	2380 cm ²	870 x 870 x 140	1000 x 1000 x 165
700 x 750	2394 cm ²	720 x 1020 x 140	850 x 1150 x 165



Kontakta Elkington AB för förslag på mått och utförande.