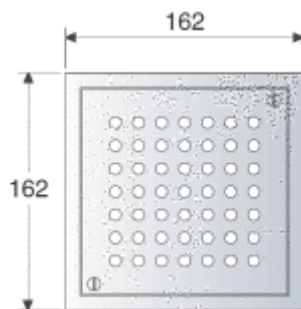


Elkington

Produktblad
Brunnar för gångtrafik-fasta

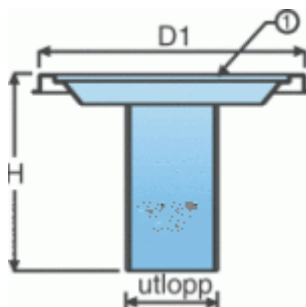
Våra fasta brunnar för gångtrafik tillverkas i rostfritt stål av högsta kvalitet.

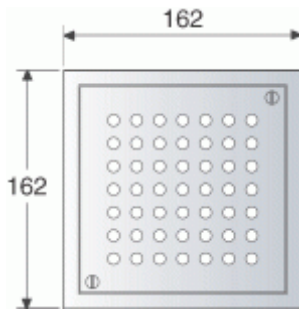


Betonggolv med klinker

Fyrkantig brunn

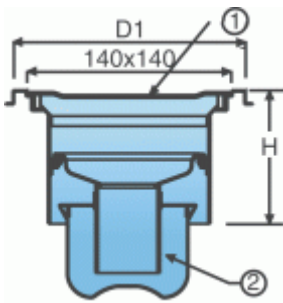
Artikel	Utlopp	D1	H
KV 162/1.5"BSP	1 1/2"BSP	162	66
KV 162/50	50ø	162	66
KV 162/2"BSP	2"BSP	162	76



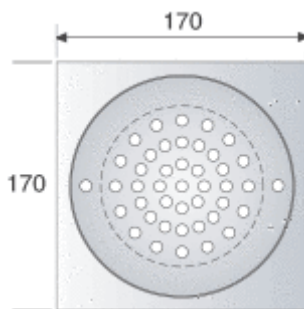


Rund brunn med fyrkantig överdel

Artikel	Kapacitet med vattenlås	Utan vattenlås
KVT 162/110TP	0.9 l/s	1.3 l/s



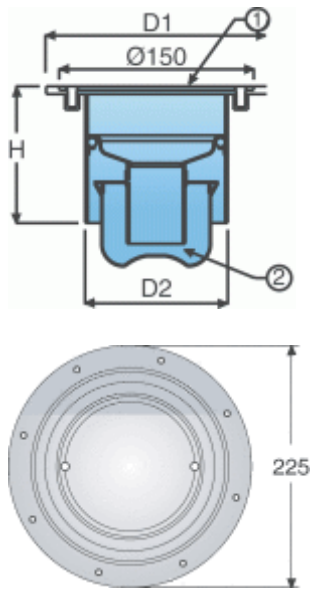
Utlopp	D1	H
110ø	162	105



Rund brunn

Artikel	Kapacitet med vattenlås	Utan vattenlås
KVT 170/110TP (Fyrkantig)	0.9 l/s	1.3 l/s
KVT 170/110TPRD (Rund)	0.9 l/s	1.3 l/s

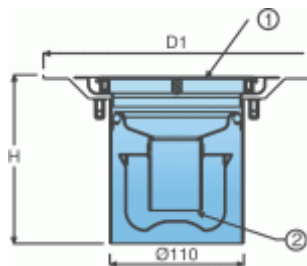
Utlopp	D1	H
110ø	170ø	105
110ø	170ø	105



Betonggolv med plastmatta

Rund brunn med rund överdel

Artikel	Kapacitet med vattenlås	Utan vattenlås
KVV 225/110TP	0.9 l/s	1.3 l/s



Utlopp	D1	H
110ø	225ø	100

Kontakta Elkington AB för förslag på mått och utförande.