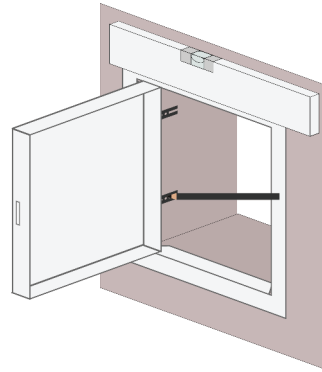
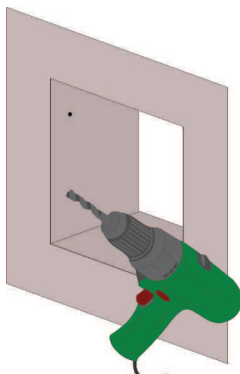


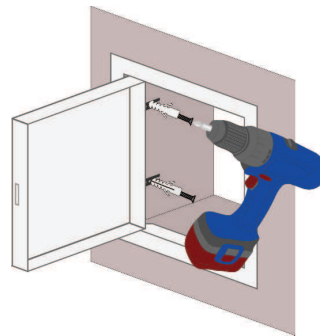
Kontrollera hålet i väggen.
Beställningsmått + 5 mm.



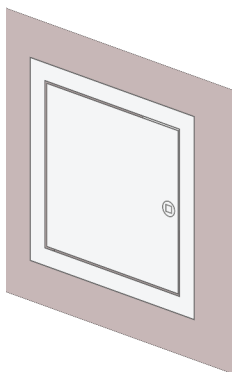
Öppna luckan och placera den i hålet. Markera i väggen där du ska förborra och ta bort luckan igen.



Borra hålen i väggen där du markerat.



Placera ramen i hålet och fixera den med hjälp av pluggar och skruvar.



Stäng luckan.